

ST.RS09.40.TR TiAlN пластина резбовая тангенциальная, трапецевидальная резьба 30° TR STAMO

Код: 21104

36 240 ₮ с НДС (за 1 шт.)

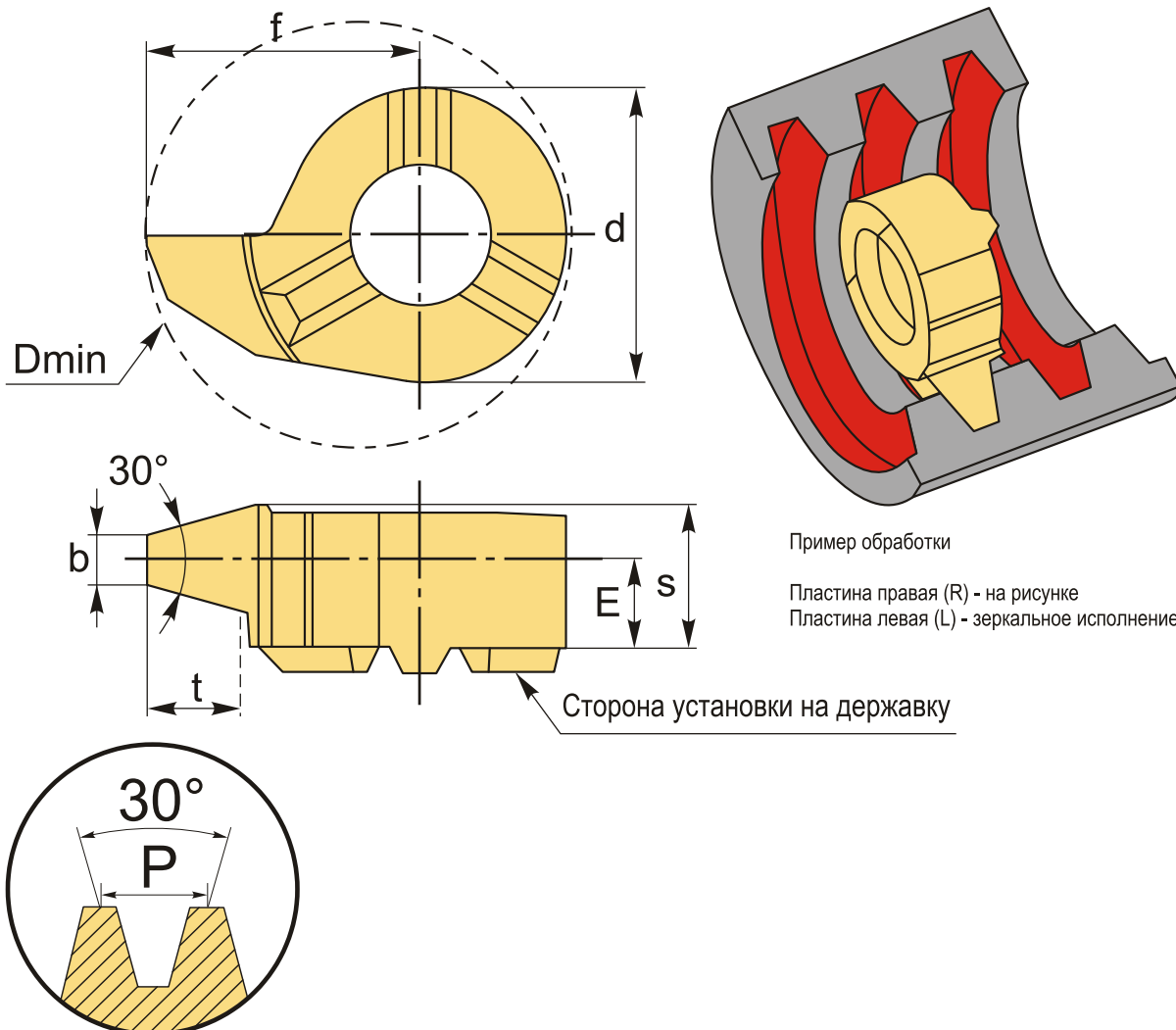
Бренд: STAMO



ОПИСАНИЕ

Шаг резьбы 4 мм. Отверстия $\varnothing 9$ мм. Покрытие TiAlN. Для материалов по ISO: P, M, K, N, S. Трапецевидальная резьба 30° TR. Тангенциальное крепление пластины в системе STAMO.

Пластина базируется по трем призматическим поверхностям, что обеспечивает высокую точность позиционирования (0,01 мм), а также быстросменность инструмента без перепривязки системы координат инструмента по отношению к системе координат обрабатываемой детали.



Инструментальная система с винтовым креплением пластины с торца (тангенциальное) на твердосплавной державке или сердечнике позволяет снизить уровень вибрации и ускорить процесс настройки режущего инструмента.

Аналог мелкоразмерного токарного инструмента mini cut, mini tools, CoroCut, нарезание резьбы в небольших отверстиях.

ТЕХНИЧЕСКИЕ ХАРАКТЕРИСТИКИ

Бренд:	STAMO
Марка:	ST.R\LS**.TR
Размер пластины:	9
Для державки:	ST.H09
Исполнение резьбы:	правое
Покрытие :	TiAlN
Шаг, P:	4 мм
Глубина, t:	2.3 мм
b:	1.3 мм
f:	5.5 мм
s:	3.6 мм
d:	6.2 мм
E:	2.3 мм
D min:	9 мм
Обр-мый материал:	P (сталь) M (нержавеющая сталь) K (чугун) N (цветные металлы) S (жаропрочные)
Вес:	0.002 кг
Вес:	0.002 кг

