



ST.RS09.15.TR TiAlN пластина резьбовая  
тангенциальная, трапецеидальная резьба 30° TR  
STAMO

Код: 21101

**23 040 ₮** с НДС (за 1 шт.)

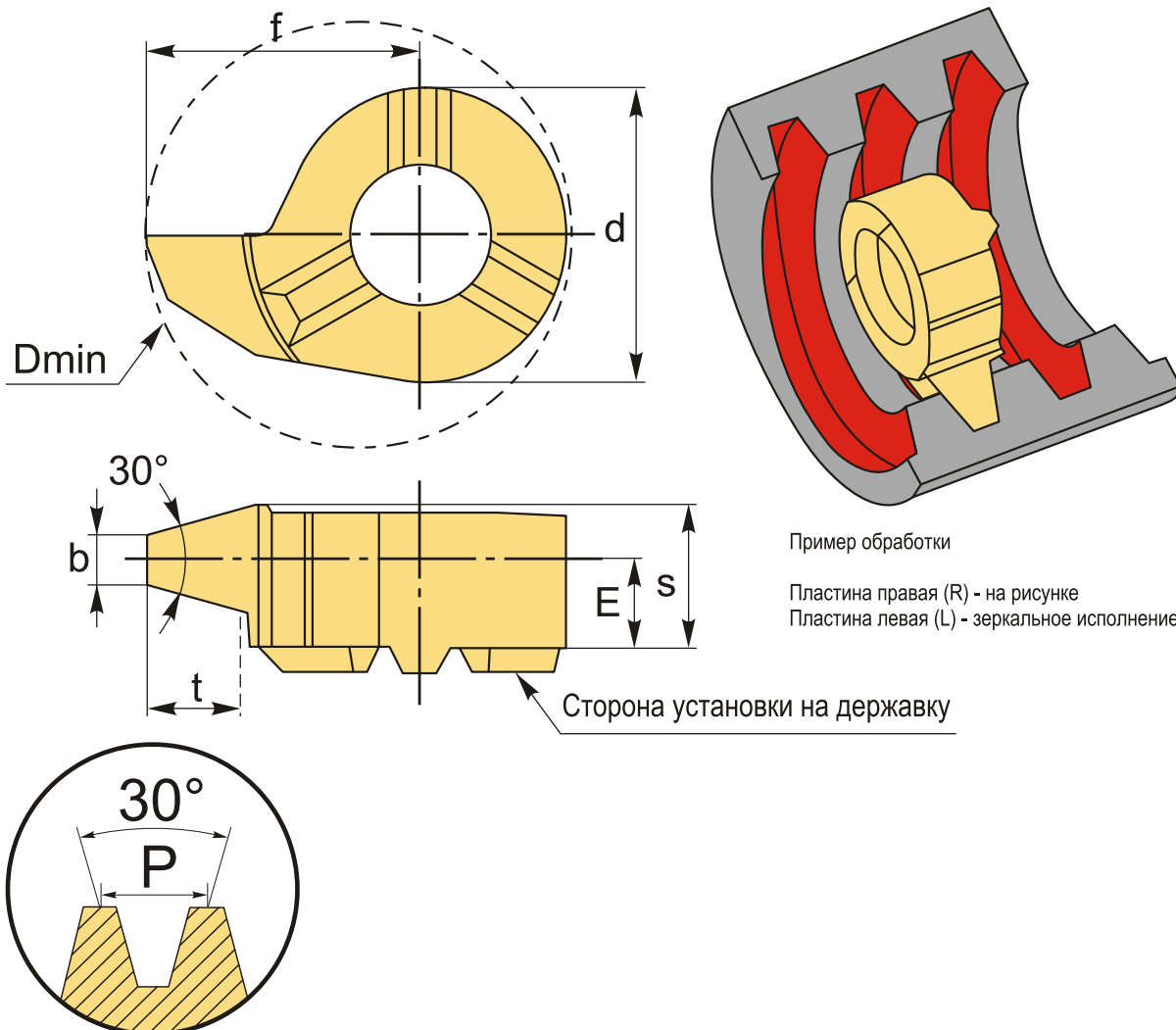
Бренд: STAMO



## ОПИСАНИЕ

Шаг резьбы 1.5 мм. Отверстия  $\varnothing 9$  мм. Покрытие TiAlN. Для материалов по ISO: P, M, K, N, S. Трапецеидальная резьба 30° TR. Тангенциальное крепление пластины в системе STAMO.

Пластина базируется по трем призматическим поверхностям, что обеспечивает высокую точность позиционирования (0,01 мм), а также быстросменность инструмента без перепривязки системы координат инструмента по отношению к системе координат обрабатываемой детали.



Инструментальная система с винтовым креплением пластины с торца (тангенциальное) на твердосплавной державке или сердечнике позволяет снизить уровень вибрации и ускорить процесс настройки режущего инструмента.

Аналог мелкоразмерного токарного инструмента mini cut, mini tools, CoroCut, нарезание резьбы в небольших отверстиях.

## ТЕХНИЧЕСКИЕ ХАРАКТЕРИСТИКИ

Бренд:	STAMO
Марка:	ST.R\LS**.TR
Размер пластины:	9
Для державки:	ST.H09
Исполнение резьбы:	правое
Покрытие :	TiAlN
Шаг, P:	1.5 мм
Глубина, t:	0.9 мм
b:	0.5 мм
f:	5.5 мм
s:	3.6 мм
d:	6.2 мм
E:	3 мм
D min:	9 мм
Обр-мый материал:	P (сталь) M (нержавеющая сталь) K (чугун) N (цветные металлы) S (жаропрочные)
Вес:	0.005 кг
Вес:	0.005 кг

