



**ST.RS09.25ISO TiAlN пластина резьбовая
твердосплавная, метрическая резьба полный
профиль 60° STAMO**

Код: 21091

35 286 Т с НДС (за 1 шт.)

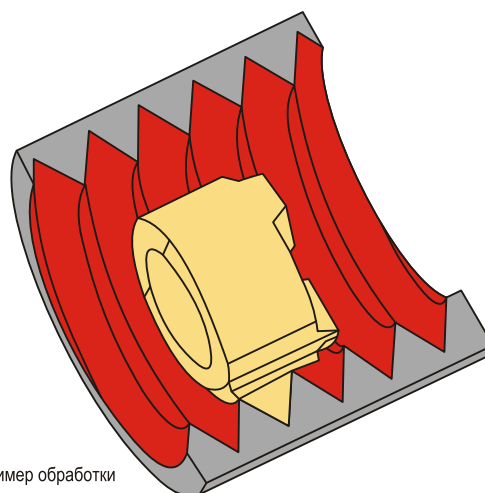
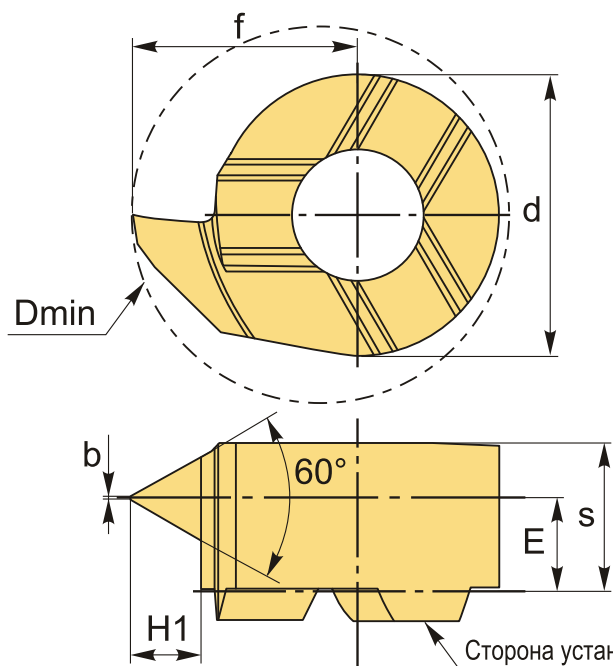
Бренд: STAMO



ОПИСАНИЕ

Шаг резьбы 2.5 мм. Полный профиль 60°, Ø 9 мм. Покрытие TiAlN. Для материалов по ISO: P, M, K, N, S. Метрическая резьба полный профиль 60°. Тангенциальное крепление пластины в системе STAMO.

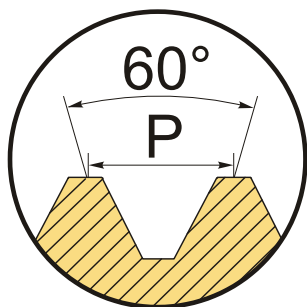
Пластина базируется по трем призматическим поверхностям, что обеспечивает высокую точность позиционирования (0,01 мм), а также быстросменность пластин без перепривязки системы координат инструмента по отношению к системе координат обрабатываемой детали.



Пример обработки

Пластина правая (R) - на рисунке

Пластина левая (L) - зеркальное исполнение



Инструментальная система с винтовым креплением пластины с торца (тангенциальное) на твердосплавной державке или сердечнике позволяет снизить уровень вибрации и ускорить процесс настройки режущего инструмента.

Аналог мелкоразмерного токарного инструмента mini cut, mini tools, CoroCut, нарезание резьбы в небольших отверстиях.

ТЕХНИЧЕСКИЕ ХАРАКТЕРИСТИКИ

Бренд:	STAMO
Марка:	ST.R/LS**ISO
Размер пластины:	9
Для державки:	ST.H09
Исполнение резьбы:	правое
Покрытие :	TiAlN
Шаг, P:	2.5 мм
H1:	1.35 мм
b:	0.31 мм
f:	5.5 мм
s:	3.55 мм
d:	6.2 мм
E:	2.5 мм
D min:	9 мм
Обр-мый материал:	P (сталь) M (нержавеющая сталь) K (чугун) N (цветные металлы) S (жаропрочные)
Вес:	0.002 кг
Вес:	0.002 кг

