

**ST.RS09.4545 TiAlN пластина для точения фаски 45° и растачивания**

Код: 21078

**23 621 ₸** с НДС (за 1 шт.)

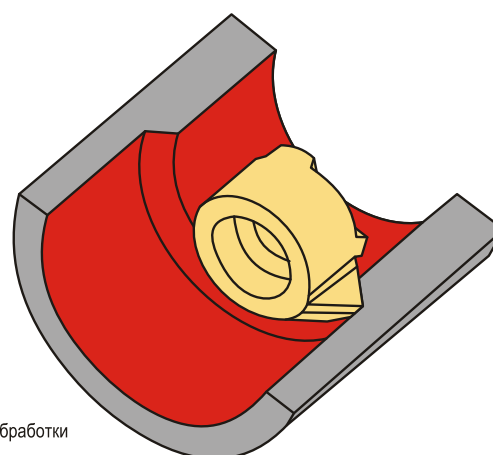
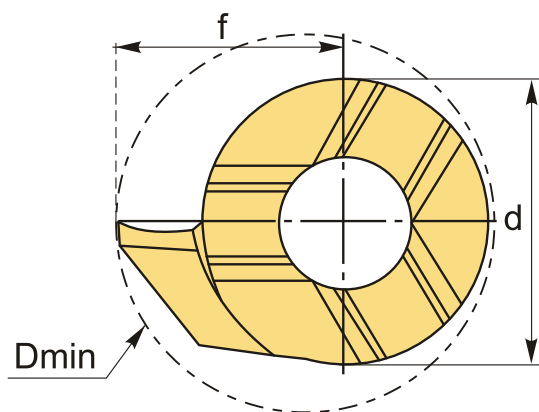
Бренд: STAMO



**ОПИСАНИЕ**

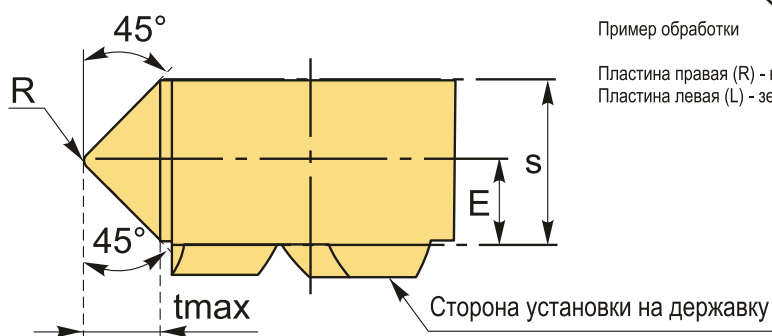
Dmin **9** мм. Радиус **0.2** мм. Покрытие TiAlN. Для материалов по ISO: **P, M, K, N, S**. Снятие фаски 45° и растачивание. Тангенциальное крепление пластины в системе STAMO.

Пластина базируется по трем призматическим поверхностям, что обеспечивает высокую точность позиционирования (0,01 мм), а также быстросменность пластин без перепривязки системы координат инструмента по отношению к системе координат обрабатываемой детали.



Пример обработки

Пластина правая (R) - на рисунке  
Пластина левая (L) - зеркальное исполнение



Инструментальная система с винтовым креплением пластины с торца (тангенциальное) на твердосплавной державке или сердечнике позволяет снизить уровень вибрации и ускорить процесс наладки режущего инструмента. Аналог мелкоразмерного токарного инструмента mini cut, mini tools, CoroCut, обработка небольших отверстий.

**ТЕХНИЧЕСКИЕ ХАРАКТЕРИСТИКИ**

Бренд:

STAMO

Марка:

Точ. фаски и растачивание

Размер пластины:	9
Для державки:	ST.H09
Исполнение резьбы:	правое
Покрытие :	TiAlN
f:	5.5 мм
s:	3.55 мм
d:	6.2 мм
E:	1.8 мм
D min:	9 мм
r:	0.2 мм
t max:	1.3 мм
Максимальная подача на глубину:	0.8 мм
Обр-мый материал:	P (сталь) M (нержавеющая сталь) K (чугун) N (цветные металлы) S (жаропрочные)
Вес:	0.022 кг
Вес:	0.022 кг

