



ST.RS16.3010 TiAlN пластина твердосплавная для растачивание и обработка канавок под выход резьбы STAMO

Код: 21071

34 471 ₮ с НДС (за 1 шт.)

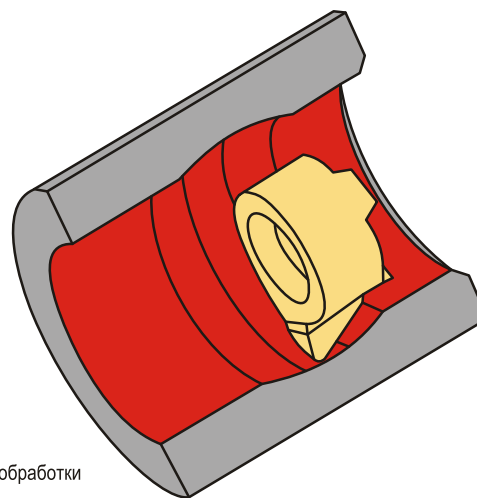
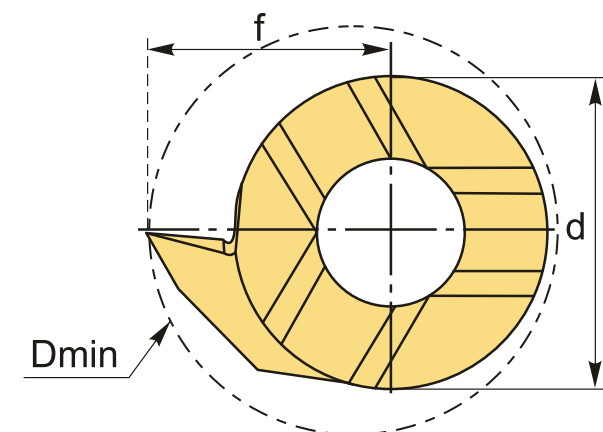
Бренд: STAMO



ОПИСАНИЕ

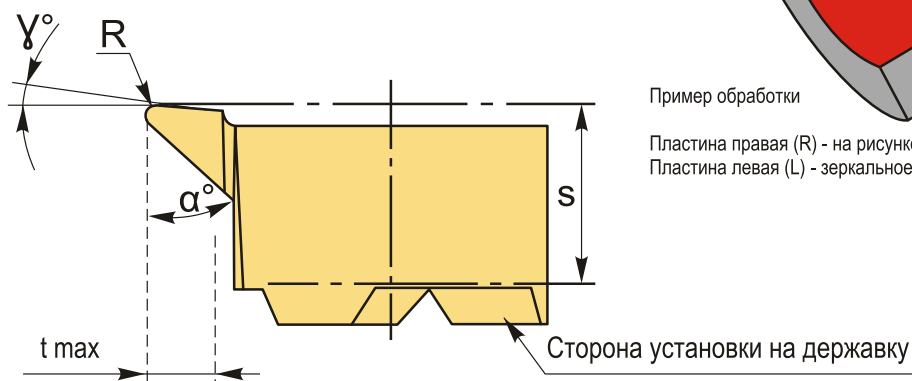
Dmin **15.8** мм. Растачивание и обработка канавок. Для материалов по ISO: **P, M, K, N, S**. Покрытие TiAlN. Тангенциальное крепление пластины в системе STAMO.

Пластина базируется с торца по трем призматическим поверхностям, что обеспечивает высокую точность позиционирования (0,01 мм), а также быстросменность без перепривязки системы координат инструмента по отношению к системе координат обрабатываемой детали.



Пример обработки

Пластина правая (R) - на рисунке
Пластина левая (L) - зеркальное исполнение



Инструментальная система с винтовым креплением пластины с торца (тангенциальное) на твердосплавной державке или сердечнике позволяет снизить уровень вибрации и ускорить процесс настройки режущего инструмента. Аналог мелкогабаритного токарного инструмента mini cut, mini tools, CoroCut, для обработки небольших отверстий.

ТЕХНИЧЕСКИЕ ХАРАКТЕРИСТИКИ

Бренд:

STAMO

Размер пластины:	16
Для державки:	ST.H16
Исполнение резьбы:	правое
Покрытие :	TiAlN
f:	10.2 мм
s:	5.4 мм
d:	11 мм
D min:	15.8 мм
r:	0.2 мм
t max:	4.3 мм
α° :	30 °
γ° :	5 °
Максимальная подача на глубину:	1 мм
Обр-мый материал:	<ul style="list-style-type: none"> P (сталь) M (нержавеющая сталь) K (чугун) N (цветные металлы) S (жаропрочные)
Вес:	0.006 кг
Вес:	0.006 кг

