



**ST.RS11.3067 TiAlN пластина твердосплавная для растачивание и обработка канавок под выход резьбы STAMO**

Код: 21069

**35 844 ₮** с НДС (за 1 шт.)

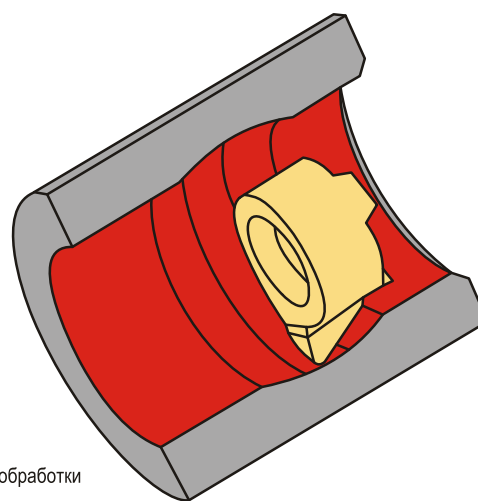
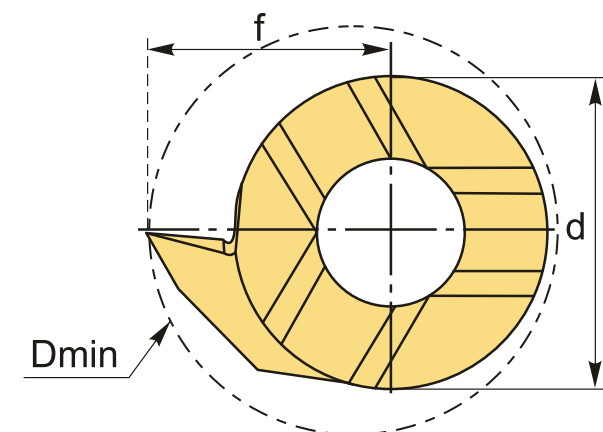
Бренд: STAMO



## ОПИСАНИЕ

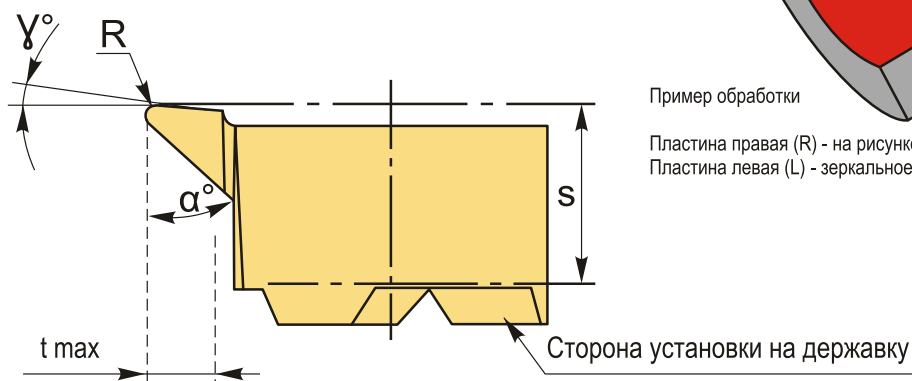
Dmin **11** мм. Растачивание и обработка канавок. Для материалов по ISO: **P, M, K, N, S**. Покрытие TiAlN. Тангенциальное крепление пластины в системе STAMO.

Пластина базируется с торца по трем призматическим поверхностям, что обеспечивает высокую точность позиционирования (0,01 мм), а также быстросменность без перепривязки системы координат инструмента по отношению к системе координат обрабатываемой детали.



Пример обработки

Пластина правая (R) - на рисунке  
Пластина левая (L) - зеркальное исполнение



Инструментальная система с винтовым креплением пластины с торца (тангенциальное) на твердосплавной державке или сердечнике позволяет снизить уровень вибрации и ускорить процесс настройки режущего инструмента. Аналог мелкоразмерного токарного инструмента mini cut, mini tools, CoroCut, для обработки небольших отверстий.

## ТЕХНИЧЕСКИЕ ХАРАКТЕРИСТИКИ

Бренд:

STAMO

Размер пластины:	11
Для державки:	ST.H11
Исполнение резьбы:	правое
Покрытие :	TiAlN
f:	6.7 мм
s:	4.2 мм
d:	8 мм
D min:	11 мм
r:	0.2 мм
t max:	2.3 мм
$\alpha^\circ$ :	30 °
$\gamma^\circ$ :	5 °
Максимальная подача на глубину:	0.6 мм
Обр-мый материал:	P (сталь) M (нержавеющая сталь) K (чугун) N (цветные металлы) S (жаропрочные)
Вес:	0.003 кг
Вес:	0.003 кг

