



ST.RS08.3046 TiAlN пластина твердосплавная для растачивание и обработка канавок под выход резьбы STAMO

Код: 21068

31 029 Т с НДС (за 1 шт.)

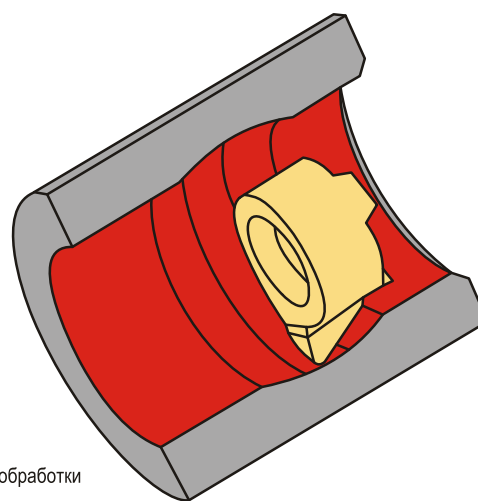
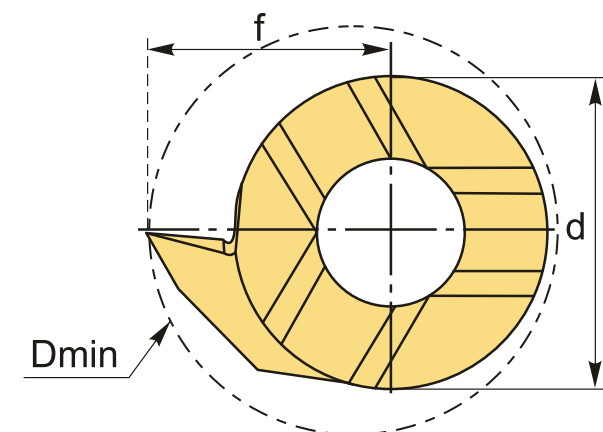
Бренд: STAMO



ОПИСАНИЕ

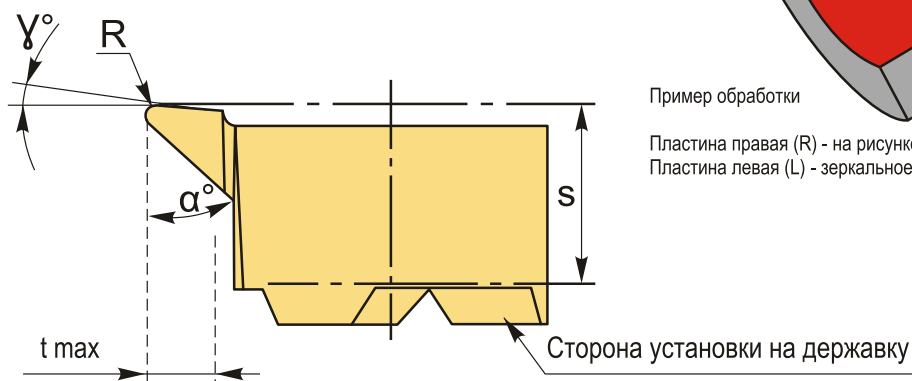
Dmin **7.8** мм. Растачивание и обработка канавок. Для материалов по ISO: **P, M, K, N, S**. Покрытие TiAlN. Тангенциальное крепление пластины в системе STAMO.

Пластина базируется с торца по трем призматическим поверхностям, что обеспечивает высокую точность позиционирования (0,01 мм), а также быстросменность без перепривязки системы координат инструмента по отношению к системе координат обрабатываемой детали.



Пример обработки

Пластина правая (R) - на рисунке
Пластина левая (L) - зеркальное исполнение



Инструментальная система с винтовым креплением пластины с торца (тангенциальное) на твердосплавной державке или сердечнике позволяет снизить уровень вибрации и ускорить процесс настройки режущего инструмента. Аналог мелкогабаритного токарного инструмента mini cut, mini tools, CoroCut, для обработки небольших отверстий.

ТЕХНИЧЕСКИЕ ХАРАКТЕРИСТИКИ

Бренд:

STAMO

Размер пластины:

8

Для державки:

ST.H08

Исполнение резьбы:

правое

Покрытие :

TiAlN

f:

4.65 мм

s:

3.5 мм

d:

6 мм

D min:

7.8 мм

r:

0.2 мм

t max:

1.2 мм

α° :

30 °

γ° :

5 °

Максимальная подача на глубину:

0.4 мм

Обр-мый материал:

P (сталь)
M (нержавеющая сталь)
K (чугун)
N (цветные металлы)
S (жаропрочные)

Вес:

0.002 кг

Вес:

0.002 кг

