



ST.RS09.4755 TiAlN пластина твердосплавная для растачивание и обработка канавок под выход резьбы STAMO

Код: 21064

30 359 ₮ с НДС (за 1 шт.)

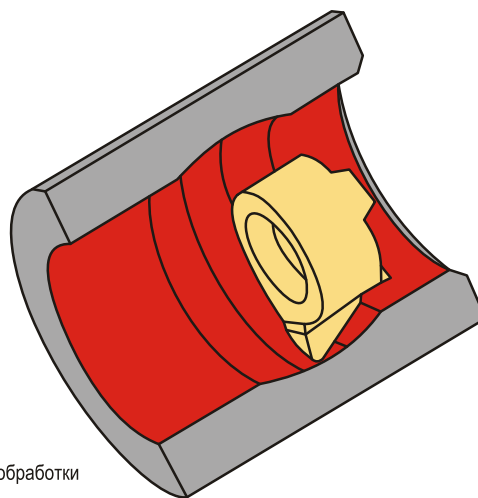
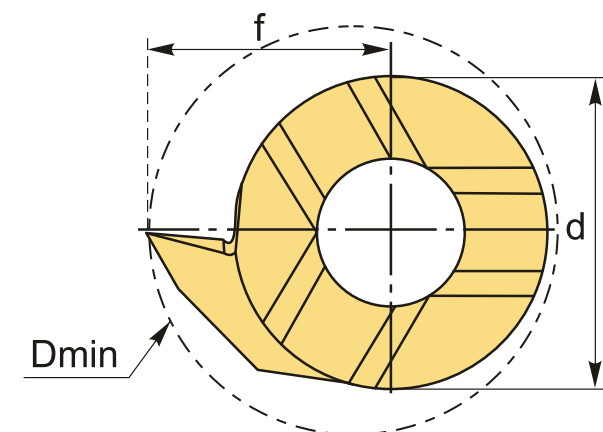
Бренд: STAMO



ОПИСАНИЕ

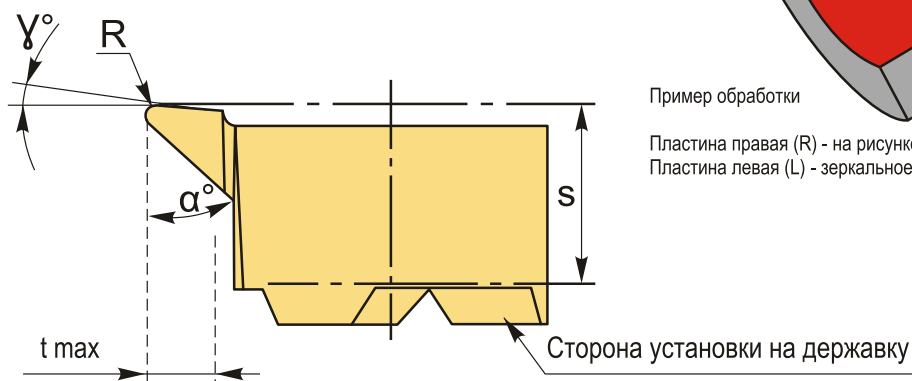
Dmin **9 мм**. Растачивание и обработка канавок. Для материалов по ISO: **P, M, K, N, S**. Покрытие TiAlN. Тангенциальное крепление пластины в системе STAMO.

Пластина базируется с торца по трем призматическим поверхностям, что обеспечивает высокую точность позиционирования (0,01 мм), а также быстросменность без перепривязки системы координат инструмента по отношению к системе координат обрабатываемой детали.



Пример обработки

Пластина правая (R) - на рисунке
Пластина левая (L) - зеркальное исполнение



Инструментальная система с винтовым креплением пластины с торца (тангенциальное) на твердосплавной державке или сердечнике позволяет снизить уровень вибрации и ускорить процесс настройки режущего инструмента. Аналог мелкогабаритного токарного инструмента mini cut, mini tools, CoroCut, для обработки небольших отверстий.

ТЕХНИЧЕСКИЕ ХАРАКТЕРИСТИКИ

Бренд:

STAMO

Размер пластины:

9

Для державки:

ST.H09

Исполнение резьбы:

правое

Покрытие :

TiAlN

f:

5.5 мм

s:

3.6 мм

d:

6.2 мм

D min:

9 мм

r:

0.2 мм

t max:

1.5 мм

α° :

47 °

γ° :

3 °

Максимальная подача на глубину:

0.5 мм

Обр-мый материал:

P (сталь)
M (нержавеющая сталь)
K (чугун)
N (цветные металлы)
S (жаропрочные)

Вес:

0.002 кг

Вес:

0.002 кг

