



ST.RS11.1867 CBN пластина для растачивания закаленных материалов

Код: 21060

75 178 ₮ с НДС (за 1 шт.)

Бренд: STAMO

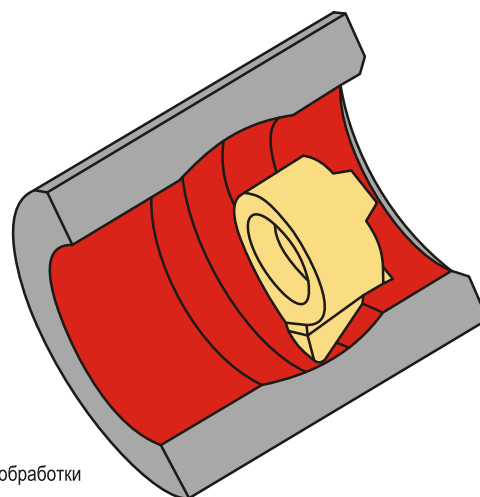
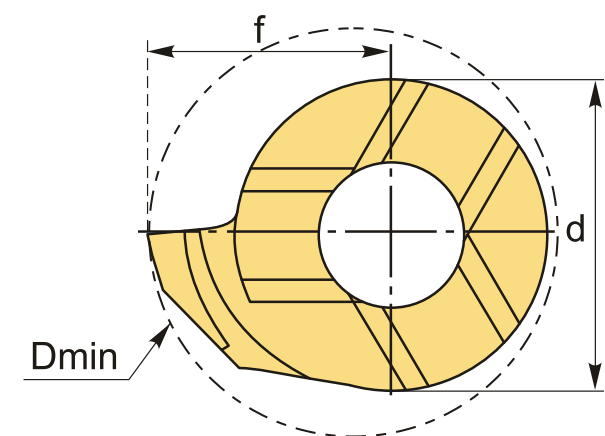


ОПИСАНИЕ

Dmin 11 мм. Для материалов по ISO: **К, Н**. Возможно применение без СОЖ. Тангенциальное крепление пластины в системе STAMO.

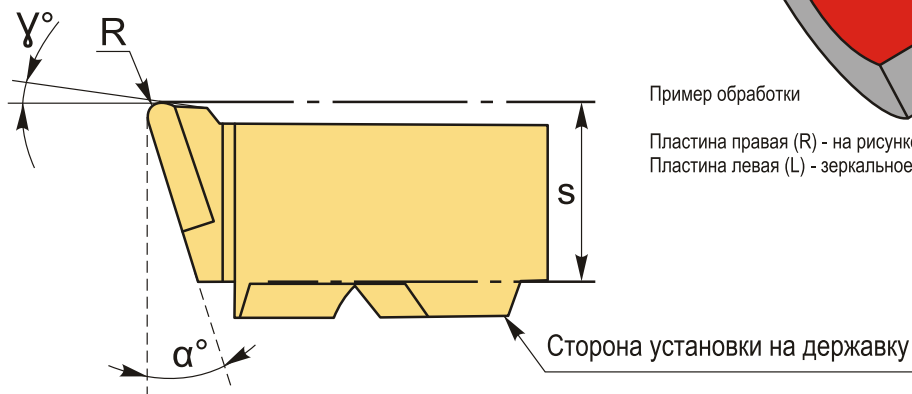
Кубический нитрид бора CBN применяется для обработки термообработанных сталей до 66 HRC, а также серого чугуна без СОЖ.

Пластина базируется по трем призматическим поверхностям, что обеспечивает высокую точность позиционирования (0,01 мм), а также быстросменность пластин без перепривязки системы координат инструмента по отношению к системе координат обрабатываемой детали.



Пример обработки

Пластина правая (R) - на рисунке
Пластина левая (L) - зеркальное исполнение



Инструментальная система с винтовым креплением пластины с торца (тангенциальное) на твердосплавной державке или сердечнике позволяет снизить уровень вибрации и ускорить процесс настройки режущего инструмента.

ТЕХНИЧЕСКИЕ ХАРАКТЕРИСТИКИ

Бренд:	STAMO
Марка:	Раст. закаленных матер.
Размер пластины:	11
Для державки:	ST.H11
Исполнение резьбы:	правое
f:	6.7 мм
s:	4.2 мм
d:	8 мм
D min:	11 мм
r:	0.2 мм
α° :	18 °
γ° :	8 °
Обр-мый материал:	К (чугун) Н (твердые материалы)
Вес:	0.003 кг
Вес:	0.003 кг

