



ST.RS08.1846 CBN пластина для растачивания закаленных материалов

Код: 21059

71 857 Т с НДС (за 1 шт.)

Бренд: STAMO

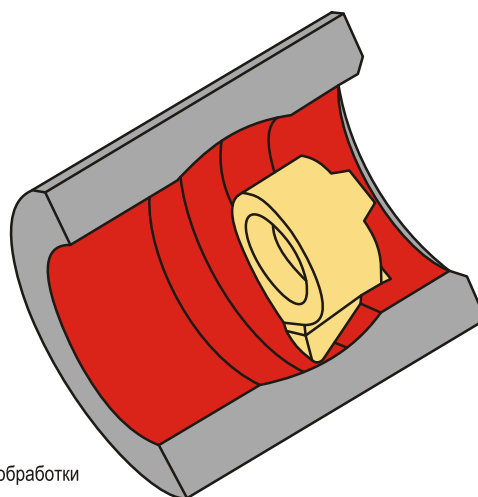
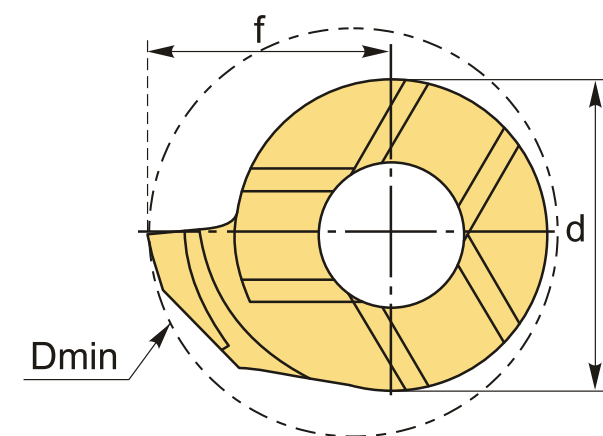


ОПИСАНИЕ

Dmin 7.8 мм. Для материалов по ISO: **К, Н**. Возможно применение без СОЖ. Тангенциальное крепление пластины в системе STAMO.

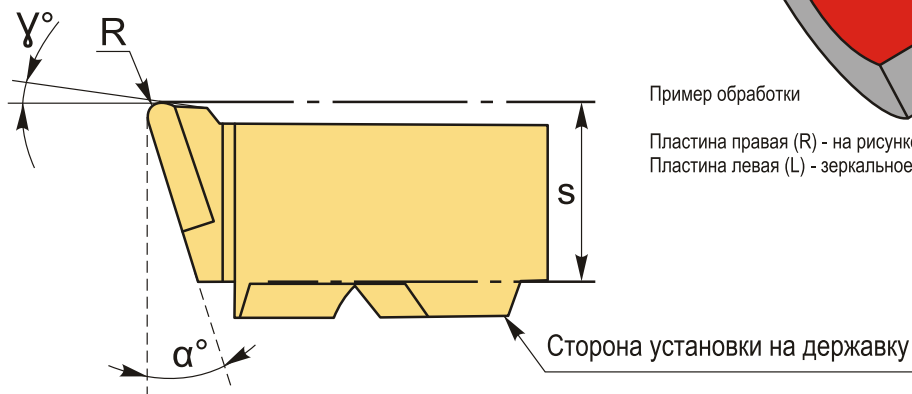
Кубический нитрид бора CBN применяется для обработки термообработанных сталей до 66 HRC, а также серого чугуна без СОЖ.

Пластина базируется по трем призматическим поверхностям, что обеспечивает высокую точность позиционирования (0,01 мм), а также быстросменность пластин без перепривязки системы координат инструмента по отношению к системе координат обрабатываемой детали.



Пример обработки

Пластина правая (R) - на рисунке
Пластина левая (L) - зеркальное исполнение



Инструментальная система с винтовым креплением пластины с торца (тангенциальное) на твердосплавной державке или сердечнике позволяет снизить уровень вибрации и ускорить процесс настройки режущего инструмента.

ТЕХНИЧЕСКИЕ ХАРАКТЕРИСТИКИ

| | |
|--------------------|------------------------------------|
| Бренд: | STAMO |
| Марка: | Раст. закаленных матер. |
| Размер пластины: | 8 |
| Для державки: | ST.H08 |
| Исполнение резьбы: | правое |
| f: | 4.65 мм |
| s: | 3.5 мм |
| d: | 6 мм |
| D min: | 7.8 мм |
| r: | 0.2 мм |
| α° : | 18 ° |
| γ° : | 8 ° |
| Обр-мый материал: | К (чугун) Н (твердые материалы) |
| Вес: | 0.002 кг |
| Вес: | 0.002 кг |

