

ST.RS08.0845 TiAlN пластина для снятия фаски под отрезку STAMO

Код: 21054

23 888 ₮ с НДС (за 1 шт.)

Бренд: STAMO

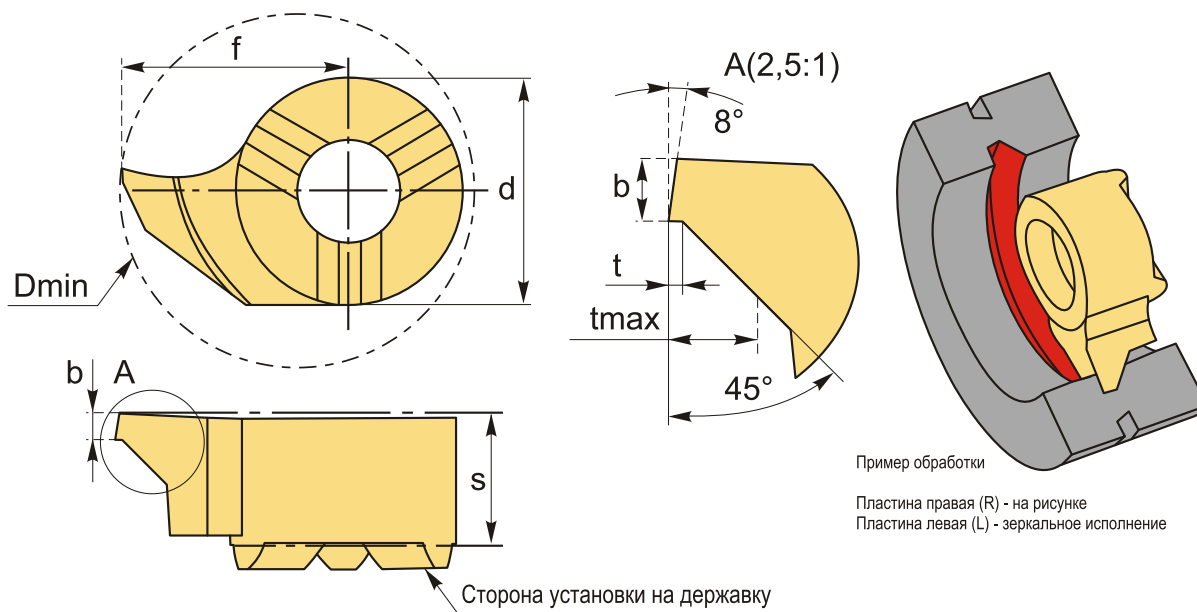


ОПИСАНИЕ

Dmin 8 мм. Ширина 1 мм. Покрытие TiAlN. Для материалов по ISO: **P, M, K, N, S**. Снятие фаски, фаска под отрезку. Тангенциальное крепление пластины в системе STAMO.

Тангенциальная пластина для обработки фаски перед отрезкой заготовки.

Пластина базируется по трем призматическим поверхностям, что обеспечивает высокую точность позиционирования (0,01 мм), а также быстросменность пластин без перепривязки системы координат инструмента по отношению к системе координат обрабатываемой детали.



Инструментальная система с винтовым креплением пластины с торца (тангенциальное) на твердосплавной державке или сердечнике позволяет снизить уровень вибрации и ускорить процесс настройки режущего инструмента.

Аналог мелкогабаритного токарного инструмента mini cut, mini tools, CoroCut, обработка небольших отверстий.

ТЕХНИЧЕСКИЕ ХАРАКТЕРИСТИКИ

Бренд:

STAMO

Марка:

Снятие фаски перед отрезкой

Размер пластины:	8
Для державки:	ST.H08
Исполнение резьбы:	правое
Покрытие :	TiAlN
Глубина, t:	0.2 мм
b:	1 мм
f:	4.8 мм
s:	3.3 мм
d:	6 мм
D min:	8 мм
t max:	1 мм
Обр-мый материал:	P (сталь) M (нержавеющая сталь) K (чугун) N (цветные металлы) S (жаропрочные)
Вес:	0.002 кг
Вес:	0.002 кг

