



ST.RS16.R10 TiAlN пластина твердосплавная для радиусного точения STAMO

Код: 21051

29 842 ₮ с НДС (за 1 шт.)

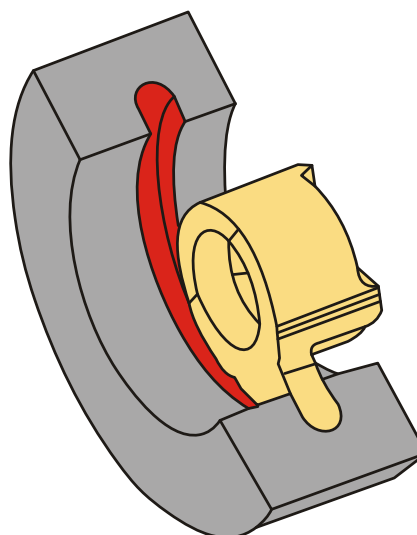
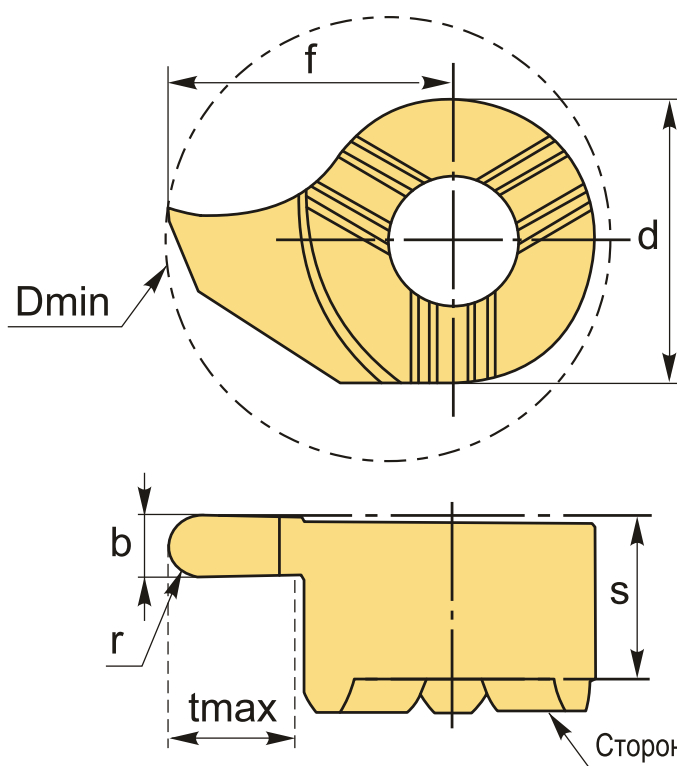
Бренд: STAMO



ОПИСАНИЕ

Ширина 2.0 мм. Радиус 1 мм. Для материалов по ISO: **P, M, K, N, S**. Покрытие TiAlN. Тангенциальное крепление пластины в системе STAMO.

Твердосплавная пластина для профильной обработки малых отверстий.



Пример обработки

Пластина правая (R) - на рисунке
Пластина левая (L) - зеркальное исполнение

Сторона установки на державку

Инструментальная система с винтовым креплением пластины с торца (тангенциальное) на твердосплавной державке или сердечнике позволяет снизить уровень вибрации и ускорить процесс настройки режущего инструмента. Аналог мелкоразмерного токарного инструмента mini cut, mini tools, CoroCut, обработка небольших отверстий.

ТЕХНИЧЕСКИЕ ХАРАКТЕРИСТИКИ

Бренд:

STAMO

Марка:

ST.R/LS**R**

Размер пластины:	16
Для державки:	ST.H16
Исполнение резьбы:	правое
Покрытие :	TiAlN
b:	2 мм
f:	10.2 мм
s:	5.4 мм
d:	11 мм
D min:	16 мм
r:	1 мм
t max:	4.3 мм
Обр-мый материал:	P (сталь) M (нержавеющая сталь) K (чугун) N (цветные металлы) S (жаропрочные)
Вес:	0.006 кг
Вес:	0.006 кг

