

ST.RS16.11 TiAlN пластина для точения канавки под стопорное кольцо STAMO

Код: 21042

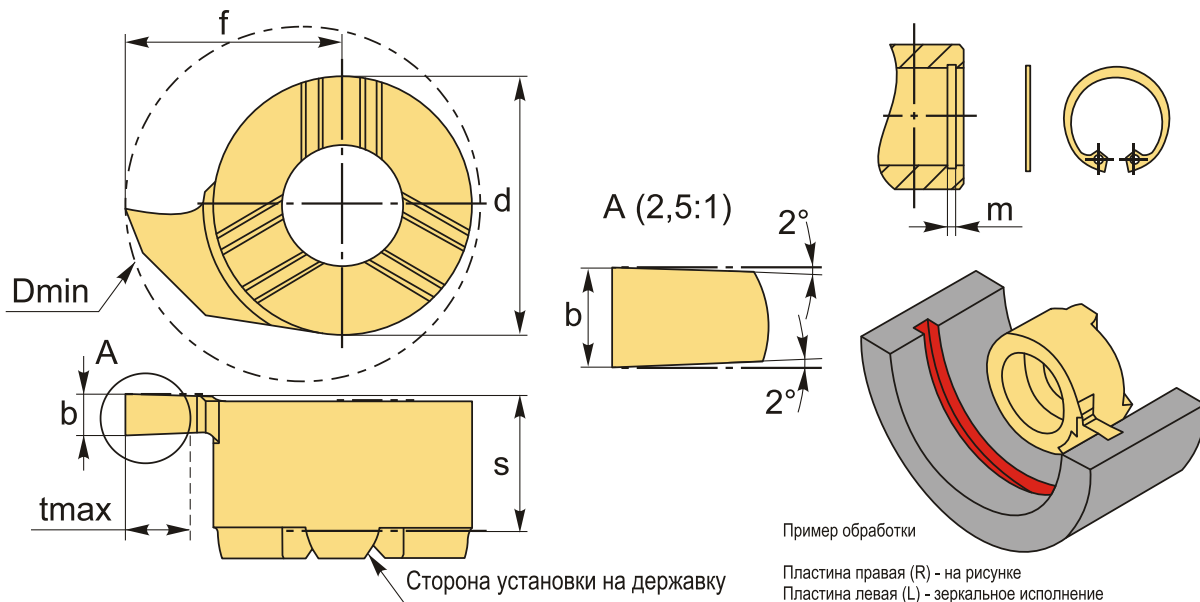
23 426 ₸ с НДС (за 1 шт.)

Бренд: STAMO



ОПИСАНИЕ

Пластина базируется по трем призматическим поверхностям, что обеспечивает высокую точность позиционирования (0,01 мм), а также быстросменность пластин без перепривязки системы координат инструмента по отношению к системе координат обрабатываемой детали.



Инструментальная система с винтовым креплением пластины с торца (тангенциальное) на твердосплавной державке или сердечнике позволяет снизить уровень вибрации и ускорить процесс настройки режущего инструмента.

Аналог мелкогабаритного токарного инструмента mini cut, mini tools, CoroCut, обработка небольших отверстий.

ТЕХНИЧЕСКИЕ ХАРАКТЕРИСТИКИ

Бренд:	STAMO
Марка:	Точ.канавки + кольцо
Размер пластины:	16
Для державки:	ST.H16

Покрытие :	TiAlN
b:	1.2 мм
f:	10.2 мм
s:	5.4 мм
d:	11 мм
D min:	16 мм
t max:	4.3 мм
Ширина стопорного кольца, m :	1.1 мм
Обр-мый материал:	P (сталь) M (нержавеющая сталь) K (чугун) N (цветные металлы) S (жаропрочные)
Вес:	0.005 кг
Вес:	0.005 кг

