



ST.RS16.08 TiAlN пластина для точения канавки под стопорное кольцо STAMO

Код: 21041

22 888 ₮ с НДС (за 1 шт.)

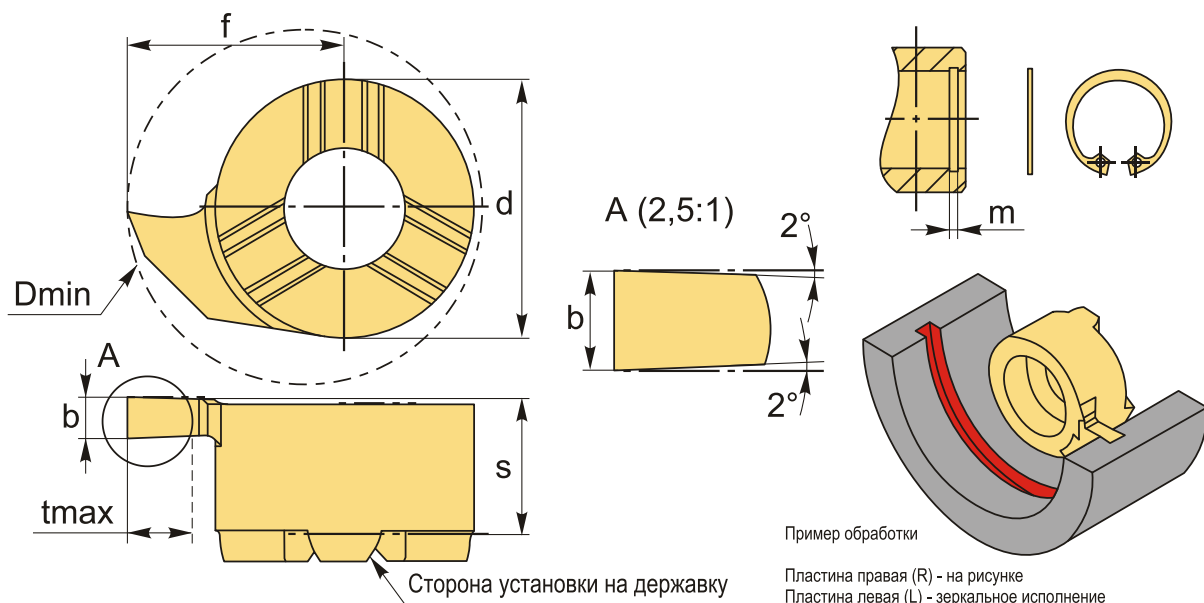
Бренд: STAMO



ОПИСАНИЕ

Dmin 16 мм. Точение канавки под стопорное кольцо Ø от 16 мм. Для материалов по ISO: P, M, K, N, S. Покрытие TiAlN. Тангенциальное крепление пластины в системе STAMO.

Пластина базируется по трем призматическим поверхностям, что обеспечивает высокую точность позиционирования (0,01 мм), а также быстросменность пластин без перепривязки системы координат инструмента по отношению к системе координат обрабатываемой детали.



Инструментальная система с винтовым креплением пластины с торца (тангенциальное) на твердосплавной державке или сердечнике позволяет снизить уровень вибрации и ускорить процесс настройки режущего инструмента.

Аналог мелкоразмерного токарного инструмента mini cut, mini tools, CoroCut, обработка небольших отверстий.

ТЕХНИЧЕСКИЕ ХАРАКТЕРИСТИКИ

Бренд:	STAMO
Марка:	Точ.канавки + кольцо
Размер пластины:	16

Для державки:

ST.H16

Исполнение резьбы: правое

Покрытие : TiAlN

b: 0.83 мм

f: 10.2 мм

s: 5.4 мм

d: 11 мм

D min: 16 мм

t max: 1.3 мм

Ширина стопорного кольца, m : 0.8 мм

Обр-мый материал:
P (сталь)
M (нержавеющая сталь)
K (чугун)
N (цветные металлы)
S (жаропрочные)

Вес: 0.007 кг

Вес: 0.007 кг

