



**ST.RS14.11 TiAlN пластина для точения канавки под стопорное кольцо STAMO**

Код: 21038

**20 689 Т** с НДС (за 1 шт.)

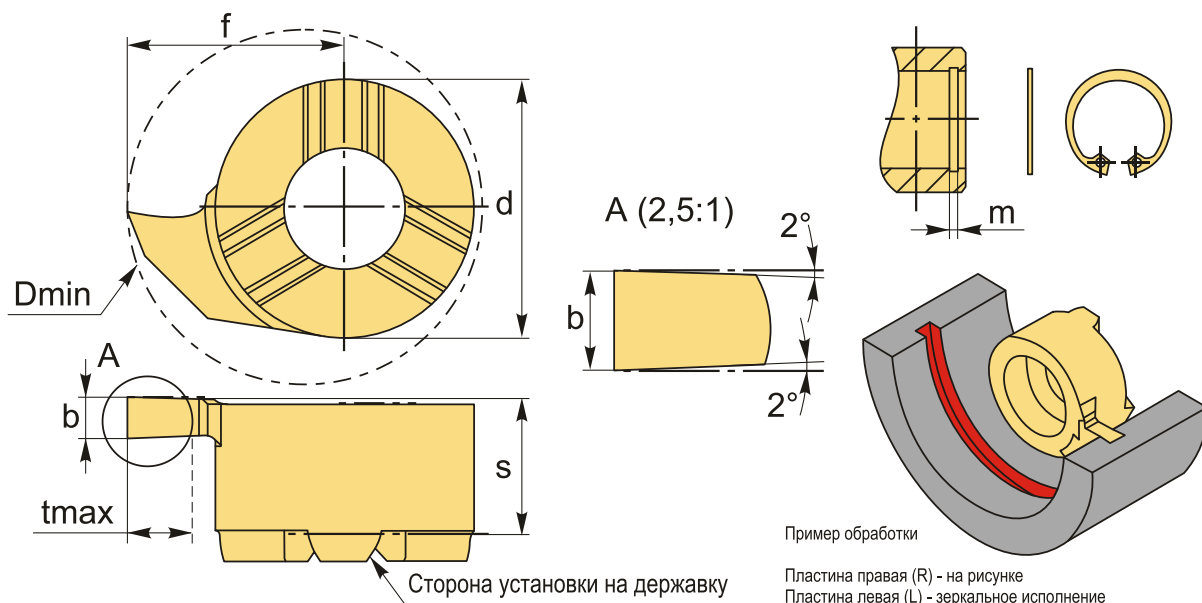
Бренд: STAMO



**ОПИСАНИЕ**

Dmin 14 мм. Точение канавки под стопорное кольцо Ø от 14 мм. Для материалов по ISO: P, M, K, N, S. Покрытие TiAlN. Тангенциальное крепление пластины в системе STAMO.

Пластина базируется по трем призматическим поверхностям, что обеспечивает высокую точность позиционирования (0,01 мм), а также быстросменность пластин без перепривязки системы координат инструмента по отношению к системе координат обрабатываемой детали.



Инструментальная система с винтовым креплением пластины с торца (тангенциальное) на твердосплавной державке или сердечнике позволяет снизить уровень вибрации и ускорить процесс настройки режущего инструмента.

Аналог мелкоразмерного токарного инструмента mini cut, mini tools, CoroCut, обработка небольших отверстий.

**ТЕХНИЧЕСКИЕ ХАРАКТЕРИСТИКИ**

|                  |                      |
|------------------|----------------------|
| Бренд:           | STAMO                |
| Марка:           | Точ.канавки + кольцо |
| Размер пластины: | 14                   |

Для державки:

ST.H14

Исполнение резьбы: правое

Покрытие : TiAlN

b: 1.2 мм

f: 9 мм

s: 5.3 мм

d: 9 мм

D min: 14 мм

t max: 4 мм

Ширина стопорного кольца, m : 1.1 мм

Обр-мый материал:  
P (сталь)  
M (нержавеющая сталь)  
K (чугун)  
N (цветные металлы)  
S (жаропрочные)

Вес: 0.004 кг

Вес: 0.004 кг

