



**ST.RS11.11 TiAlN пластина для точения канавки под стопорное кольцо STAMO**

Код: 21034

**25 665 ₮** с НДС (за 1 шт.)

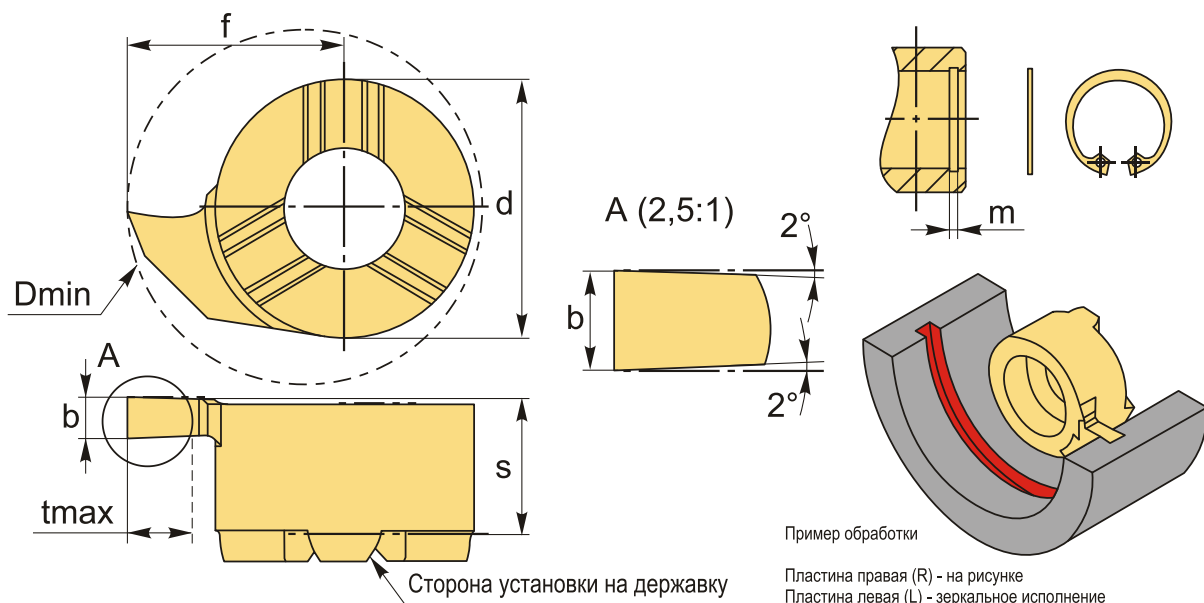
Бренд: STAMO



**ОПИСАНИЕ**

$D_{min}$  11 мм. Точение канавки под стопорное кольцо  $\varnothing$  от 11 мм. Для материалов по ISO: P, M, K, N, S. Покрытие TiAlN. Тангенциальное крепление пластины в системе STAMO.

Пластина базируется по трем призматическим поверхностям, что обеспечивает высокую точность позиционирования (0,01 мм), а также быстросменность пластин без перепривязки системы координат инструмента по отношению к системе координат обрабатываемой детали.



Инструментальная система с винтовым креплением пластины с торца (тангенциальное) на твердосплавной державке или сердечнике позволяет снизить уровень вибрации и ускорить процесс настройки режущего инструмента.

Аналог мелкоразмерного токарного инструмента mini cut, mini tools, CoroCut, обработка небольших отверстий.

**ТЕХНИЧЕСКИЕ ХАРАКТЕРИСТИКИ**

Бренд:	STAMO
Марка:	Точ.канавки + кольцо
Размер пластины:	11

Для державки:

ST.H11

Исполнение резьбы: правое

Покрытие : TiAlN

b: 1.2 мм

f: 6.7 мм

s: 4.2 мм

d: 8 мм

D min: 11 мм

t max: 2.3 мм

Ширина стопорного кольца, m : 1.1 мм

Обр-мый материал:  
P (сталь)  
M (нержавеющая сталь)  
K (чугун)  
N (цветные металлы)  
S (жаропрочные)

Вес: 0.003 кг

Вес: 0.003 кг

