



ST.RS08.13 TiAlN пластина для точения канавки под стопорное кольцо STAMO

Код: 21029

23 015 ₮ с НДС (за 1 шт.)

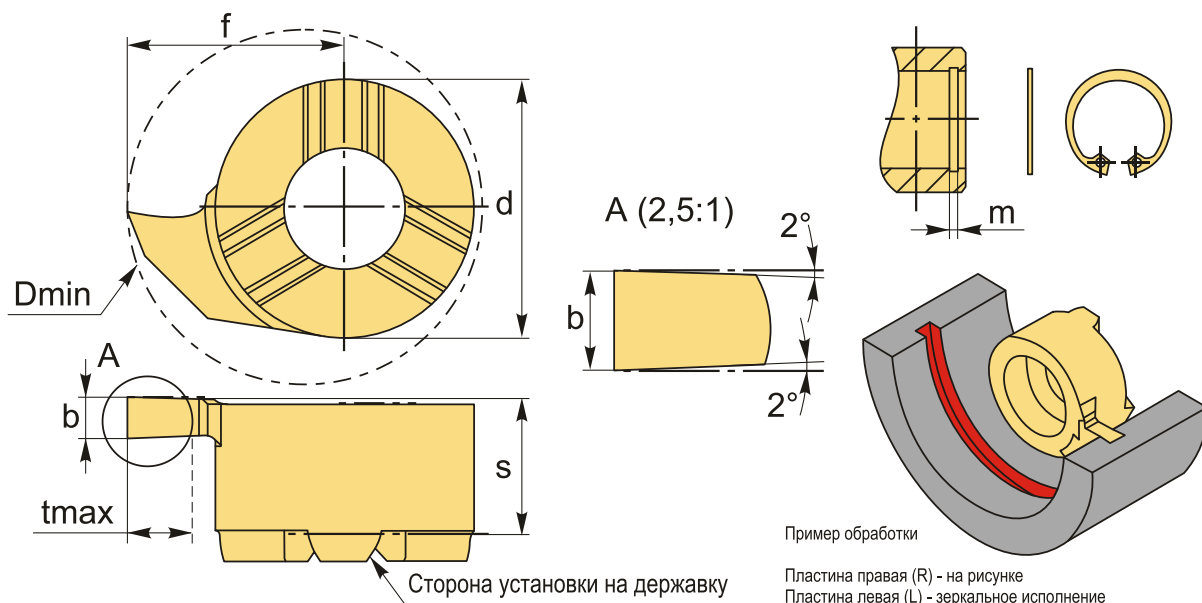
Бренд: STAMO



ОПИСАНИЕ

Dmin 8 мм. Точение канавки под стопорное кольцо Ø от 8 мм. Для материалов по ISO: P, M, K, N, S. Покрытие TiAlN. Тангенциальное крепление пластины в системе STAMO.

Пластина базируется по трем призматическим поверхностям, что обеспечивает высокую точность позиционирования (0,01 мм), а также быстросменность пластин без перепривязки системы координат инструмента по отношению к системе координат обрабатываемой детали.



Инструментальная система с винтовым креплением пластины с торца (тангенциальное) на твердосплавной державке или сердечнике позволяет снизить уровень вибрации и ускорить процесс настройки режущего инструмента.

Аналог мелкоразмерного токарного инструмента mini cut, mini tools, CoroCut, обработка небольших отверстий.

ТЕХНИЧЕСКИЕ ХАРАКТЕРИСТИКИ

Бренд:	STAMO
Марка:	Точ.канавки + кольцо
Размер пластины:	8

Для державки:

ST.H08

Исполнение резьбы: правое

Покрытие : TiAlN

b: 1.4 мм

f: 4.8 мм

s: 3.3 мм

d: 6 мм

D min: 8 мм

t max: 1 мм

Ширина стопорного кольца, m : 1.3 мм

Обр-мый материал:
P (сталь)
M (нержавеющая сталь)
K (чугун)
N (цветные металлы)
S (жаропрочные)

Вес: 0.002 кг

Вес: 0.002 кг

