



**ST.RS08.07 TiAlN пластина для точения канавки под стопорное кольцо STAMO**

Код: 21025

**24 736 Т** с НДС (за 1 шт.)

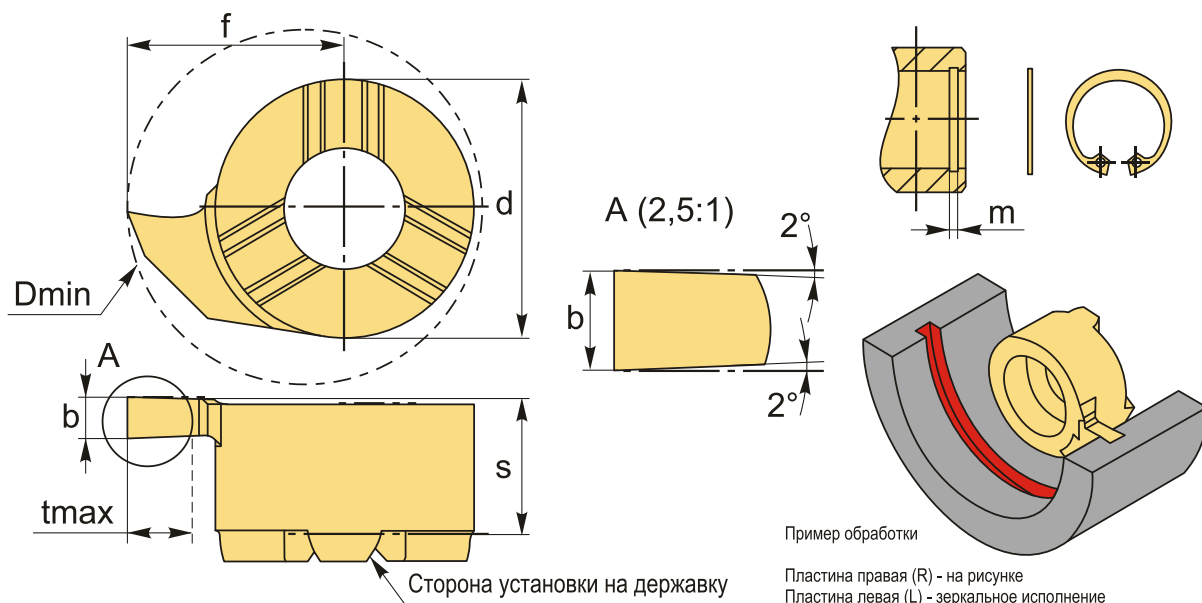
Бренд: STAMO



**ОПИСАНИЕ**

Dmin 8 мм. Точение канавки под стопорное кольцо Ø от 8 мм. Для материалов по ISO: P, M, K, N, S. Покрытие TiAlN. Тангенциальное крепление пластины в системе STAMO.

Пластина базируется по трем призматическим поверхностям, что обеспечивает высокую точность позиционирования (0,01 мм), а также быстросменность пластин без перепривязки системы координат инструмента по отношению к системе координат обрабатываемой детали.



Инструментальная система с винтовым креплением пластины с торца (тангенциальное) на твердосплавной державке или сердечнике позволяет снизить уровень вибрации и ускорить процесс настройки режущего инструмента.

Аналог мелкоразмерного токарного инструмента mini cut, mini tools, CoroCut, обработка небольших отверстий.

**ТЕХНИЧЕСКИЕ ХАРАКТЕРИСТИКИ**

Бренд:	STAMO
Марка:	Точ.канавки + кольцо
Размер пластины:	8

Для державки:

ST.H08

Исполнение резьбы: правое

Покрытие : TiAlN

b: 0.73 мм

f: 4.8 мм

s: 3.3 мм

d: 6 мм

D min: 8 мм

t max: 1 мм

Ширина стопорного кольца, m : 0.7 мм

Обр-мый материал:  
P (сталь)  
M (нержавеющая сталь)  
K (чугун)  
N (цветные металлы)  
S (жаропрочные)

Вес: 0.002 кг

Вес: 0.002 кг

