



Трехкулачковый токарный патрон DK11-125 FUERDA

Код: 20979

75 808 ₸ с НДС (за 1 шт.)

Бренд: FUERDA



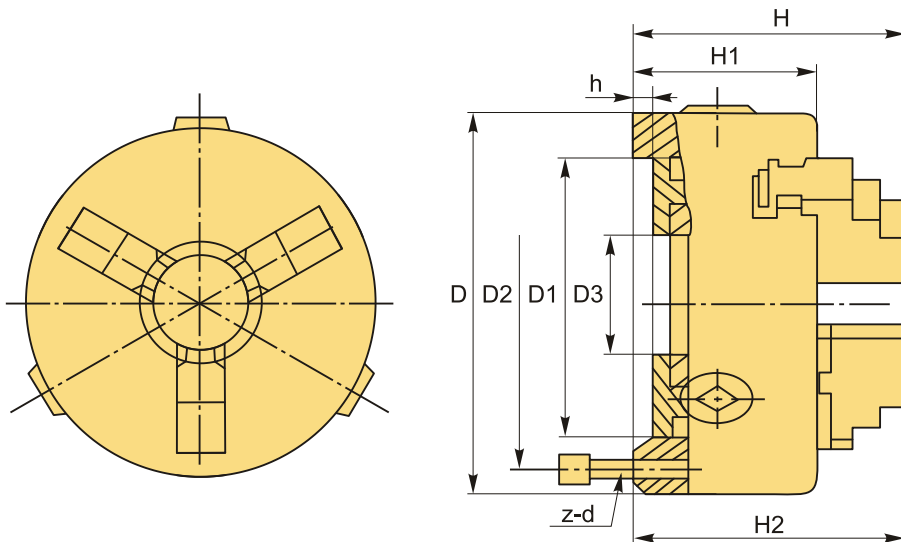
ОПИСАНИЕ

Ручной патрон для токарного станка 3-х кулачковый, диаметр **125 мм (5")**, серия DK11. Конструкция патрона: спирально-реечный самоцентрирующийся, с цельными кулачками, Посадка: Тип 1 – цилиндрическая через переходной фланец (планшайбу) по ГОСТ 24351 (DIN6350), не входит в комплект поставки.

Серия DK11 имеет компактный дизайн и высокие показатели точности. Зажимная оснастка обеспечивает жесткую и надежную фиксацию заготовки на протяжении долгого времени.

В комплект поставки входит: комплект закаленных прямых и обратных кулачков, ключ, комплект крепежа, руководство по эксплуатации (паспорт).

Ручные 3-х кулачковые токарные патроны подходят для зажима цилиндрических, трех- и шестигранных заготовок. Материал: Чугун.



ТЕХНИЧЕСКИЕ ХАРАКТЕРИСТИКИ

Бренд:

FUERDA

Вид кулачков:

каленные

Диаметр:	125 (5") мм
Кол-во кулачков:	3
Кол-во оборотов:	3000 (об/мин)
Конструкция патрона:	спирально-реечный (самоцентрирующийся)
Материал патрона:	Чугун
Серии:	DK11
Тип крепления:	Тип 1 - фланец (планшайба)
Тип кулачков:	комплект (прямые и обратные)
Тип патрона:	Ручной
Усилие зажима, (кгс):	2447 кгс
Шаг зуба кулачка:	6
ØD:	125 мм
ØD1:	95 мм
ØD2:	108 мм
ØD3:	30 мм
H:	84.5 мм
h:	4 мм
H1:	58 мм
H2:	95 мм
z-d:	3xM8
Вес:	5.500 кг
Габариты (длина/ширина/высота):	16x16x16 см
Вес:	5.500 кг

