



Четырехкулачковый токарный патрон K72-320/D8 CAMLOCK FUERDA

Код: 20927

283 495 ₸ с НДС (за 1 шт.)

Бренд: FUERDA



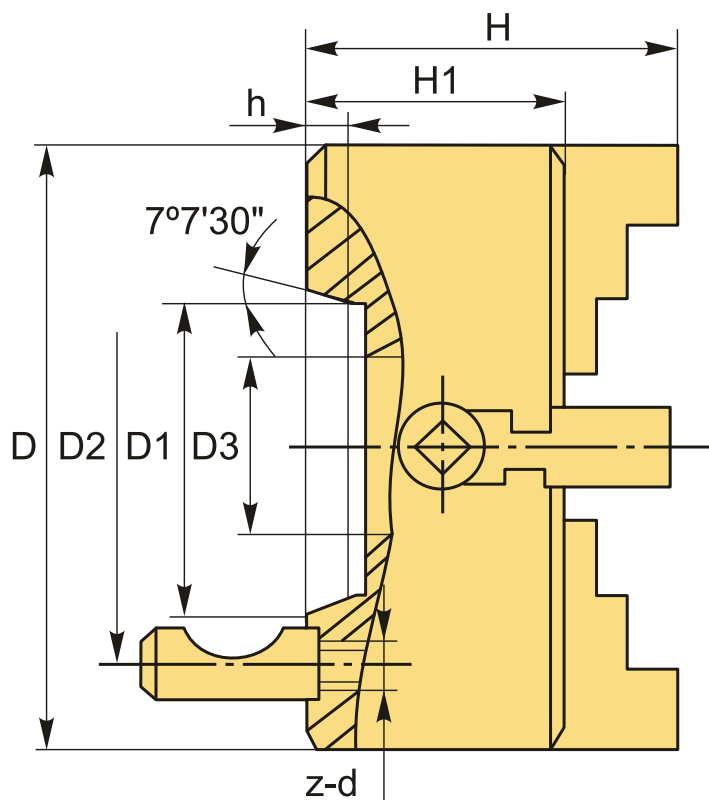
ОПИСАНИЕ

Ручной патрон для токарного станка 4-х кулачковый, диаметр **320 мм (12")**, серия K72 **D8**. Конструкция патрона: с независимым перемещением кулачков с прямой посадкой (CAMLOCK). Посадка: Тип 4 Камлок – на фланцевые концы шпинделей по ГОСТ 26651 (DIN 55029). Тип D: прямая посадка, монтаж с помощью шпилек и замков CAM-LOCK.

В комплект поставки входит: комплект закаленных реверсивных (обратных) кулачков, ключ, комплект крепежа, руководство по эксплуатации (паспорт).

Ручные 4-х кулачковые токарные патроны с независимым перемещением кулачков, что позволяет зажимать заготовки неправильных, квадратных, восьмигранных и прочих форм.

Является полным аналогом патрона от производителя БелТАПАЗ.
Материал: Чугун.



ТЕХНИЧЕСКИЕ ХАРАКТЕРИСТИКИ

Бренд:	FUERDA
Вид кулачков:	каленные
Диаметр:	320 (12") мм
Кол-во кулачков:	4
Кол-во оборотов:	1000 (об/мин)
Конструкция патрона:	независимое перемещение кулачков
Материал патрона:	Чугун
Серии:	K72-D CAMLOCK
Тип крепления:	Тип 4 - Кэмлокк
Тип кулачков:	обратные
Тип патрона:	Ручной
Усилие зажима, (кгс):	5608 кгс
ØD:	320 мм
ØD1:	139.719 мм
ØD2:	171.4 мм
ØD3:	95 мм
H:	141.5 мм
h:	14 мм
H1:	90 мм
z-d:	6-M20x1.5
Вес:	58.000 кг
Габариты (длина/ширина/высота):	39x36x20 см
Вес:	58.000 кг

