



## Четырехкулачковый токарный патрон K72-500/C11 FUERDA

Код: 20925

**617 166 Т** с НДС (за 1 шт.)

Бренд: FUERDA



### ОПИСАНИЕ

Ручной патрон для токарного станка 4-х кулачковый, диаметр **500 мм (20")**, серия K72 **C11**. Конструкция патрона: с независимым перемещением кулачков. Посадка: Тип 2 – на конус под поворотную шайбу по ГОСТ 12593 (DIN 55027). Условный конус **11**. Тип С: прямая посадка, монтаж с помощью шпилек и контргайки.

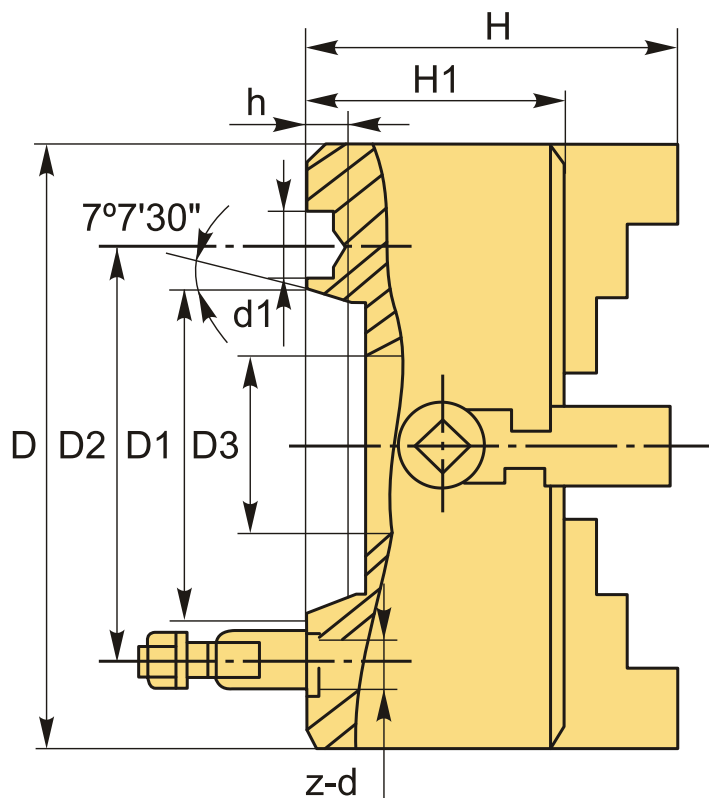
Ручные 4-х кулачковые токарные патроны с независимым перемещением кулачков, что позволяет зажимать заготовки неправильных, квадратных, восьмигранных и прочих форм.

В комплект поставки входит: комплект закаленных реверсивных (обратных) кулачков, ключ, комплект крепежа, руководство по эксплуатации (паспорт).

Является полным аналогом патрона от производителя БелТАПАЗ.

Материал корпуса: чугун; шестерни и спираль из стали с дальнейшей закалкой.

Установить патрон K72/C можно на тяжелые универсальные токарные станки, с ЧПУ или на планшайбу карусельного станка.



### ТЕХНИЧЕСКИЕ ХАРАКТЕРИСТИКИ

Бренд:	FUERDA
Вид кулачков:	каленные
Диаметр:	500 (20") мм
Кол-во кулачков:	4
Кол-во оборотов:	500 (об/мин)
Конструкция патрона:	независимое перемещение кулачков
Материал патрона:	Чугун
Серии:	K72-C
Тип крепления:	Тип 2 - конус под поворотную шайбу
Тип кулачков:	обратные
Тип патрона:	Ручной
Усилие зажима, (кгс):	7342 кгс
ØD:	500 мм
ØD1:	196.87 мм
ØD2:	235 мм
ØD3:	160 мм
H:	161 мм
h:	16 мм
H1:	106 мм
d1:	29.4 мм
z-d:	6xM20
Вес:	109.500 кг
Габариты (длина/ширина/высота):	62x55x26 см
Вес:	109.500 кг

