



## Четырехкулачковый токарный патрон K72-250/C6 FUERDA

Код: 20922

**213 609 Т** с НДС (за 1 шт.)

Бренд: FUERDA



### ОПИСАНИЕ

Ручной патрон для токарного станка 4-х кулачковый, диаметр **250 мм (10")**, серия K72 **C6**. Конструкция патрона: с независимым перемещением кулачков. Посадка: Тип 2 – на конус под поворотную шайбу по ГОСТ 12593 (DIN 55027). Условный конус **6**. Тип С: прямая посадка, монтаж с помощью шпилек и контргайки.

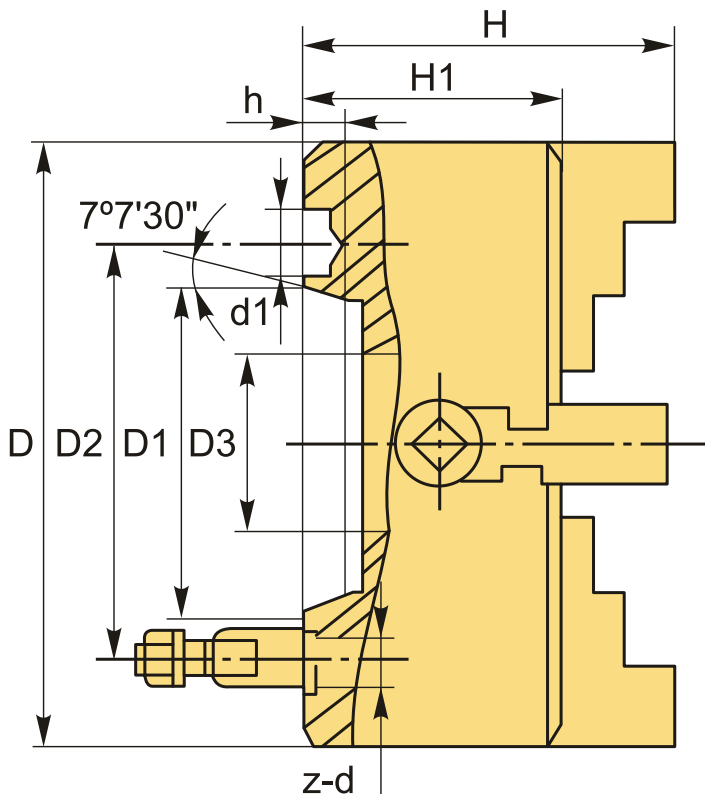
Ручные 4-х кулачковые токарные патроны с независимым перемещением кулачков, что позволяет зажимать заготовки неправильных, квадратных, восьмигранных и прочих форм.

В комплект поставки входит: комплект закаленных реверсивных (обратных) кулачков, ключ, комплект крепежа, руководство по эксплуатации (паспорт).

Является полным аналогом патрона от производителя БелТАПАЗ.

Материал корпуса: чугун; шестерни и спираль из стали с дальнейшей закалкой.

Установить патрон K72/C можно на тяжелые универсальные токарные станки, с ЧПУ или на планшайбу карусельного станка.



### ТЕХНИЧЕСКИЕ ХАРАКТЕРИСТИКИ

|                                 |                                    |
|---------------------------------|------------------------------------|
| Бренд:                          | FUERDA                             |
| Вид кулачков:                   | каленные                           |
| Диаметр:                        | 250 (10") мм                       |
| Кол-во кулачков:                | 4                                  |
| Кол-во оборотов:                | 1300 (об/мин)                      |
| Конструкция патрона:            | независимое перемещение кулачков   |
| Материал патрона:               | Чугун                              |
| Серии:                          | K72-C                              |
| Тип крепления:                  | Тип 2 - конус под поворотную шайбу |
| Тип кулачков:                   | обратные                           |
| Тип патрона:                    | Ручной                             |
| Усилие зажима, (кгс):           | 4690 кгс                           |
| ØD:                             | 250 мм                             |
| ØD1:                            | 106.375 мм                         |
| ØD2:                            | 133.4 мм                           |
| ØD3:                            | 75 мм                              |
| H:                              | 115.5 мм                           |
| h:                              | 13 мм                              |
| H1:                             | 80 мм                              |
| d1:                             | 19.5 мм                            |
| z-d:                            | 4xM12                              |
| Вес:                            | 27.500 кг                          |
| Габариты (длина/ширина/высота): | 31x31x24 см                        |
| Вес:                            | 27.500 кг                          |

