



Четырехкулачковый токарный патрон K72-200/C6 FUERDA

Код: 20921

230 259 Т с НДС (за 1 шт.)

Бренд: FUERDA



ОПИСАНИЕ

Ручной патрон для токарного станка 4-х кулачковый, диаметр **200 мм (8")**, серия K72 **C6**. Конструкция патрона: с независимым перемещением кулачков. Посадка: Тип 2 – на конус под поворотную шайбу по ГОСТ 12593 (DIN 55027). Условный конус **6**. Тип С: прямая посадка, монтаж с помощью шпилек и контргайки.

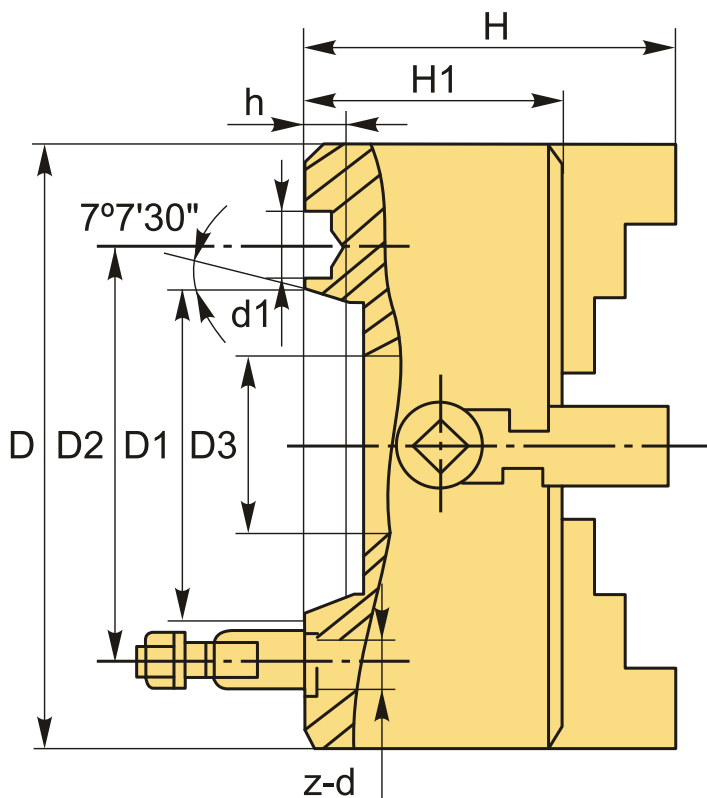
Ручные 4-х кулачковые токарные патроны с независимым перемещением кулачков, что позволяет зажимать заготовки неправильных, квадратных, восьмигранных и прочих форм.

В комплект поставки входит: комплект закаленных реверсивных (обратных) кулачков, ключ, комплект крепежа, руководство по эксплуатации (паспорт).

Является полным аналогом патрона от производителя БелТАПАЗ.

Материал корпуса: чугун; шестерни и спираль из стали с дальнейшей закалкой.

Установить патрон K72/C можно на тяжелые универсальные токарные станки, с ЧПУ или на планшайбу карусельного станка.



ТЕХНИЧЕСКИЕ ХАРАКТЕРИСТИКИ

| | |
|---------------------------------|------------------------------------|
| Бренд: | FUERDA |
| Вид кулачков: | каленные |
| Диаметр: | 200 (8") мм |
| Кол-во кулачков: | 4 |
| Кол-во оборотов: | 1600 (об/мин) |
| Конструкция патрона: | независимое перемещение кулачков |
| Материал патрона: | Чугун |
| Серии: | K72-C |
| Тип крепления: | Тип 2 - конус под поворотную шайбу |
| Тип кулачков: | обратные |
| Тип патрона: | Ручной |
| Усилие зажима, (кгс): | 3273 кгс |
| ØD: | 200 мм |
| ØD1: | 106.38 мм |
| ØD2: | 133.4 мм |
| ØD3: | 56 мм |
| H: | 113 мм |
| h: | 13 мм |
| H1: | 78 мм |
| d1: | 19.5 мм |
| z-d: | 4xM12 |
| Вес: | 18.000 кг |
| Габариты (длина/ширина/высота): | 25x25x21 см |
| Вес: | 18.000 кг |

