



Четырехкулачковый токарный патрон K72-200/D4 CAMLOCK FUERDA

Код: 20919

189 293 Т с НДС (за 1 шт.)

Бренд: FUERDA



ОПИСАНИЕ

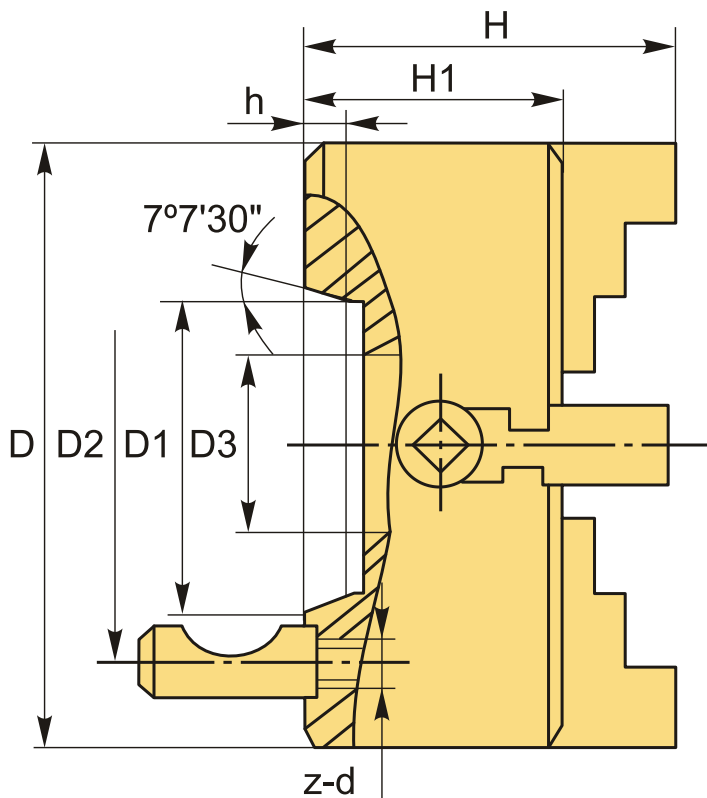
Ручной патрон для токарного станка 4-х кулачковый, диаметр **200 мм (8")**, серия K72 **D4**. Конструкция патрона: с независимым перемещением кулачков с прямой посадкой (CAMLOCK). Посадка: Тип 4 Камлок – на фланцевые концы шпинделей по ГОСТ 26651 (DIN 55029). Тип D: прямая посадка, монтаж с помощью шпилек и замков CAM-LOCK.

В комплект поставки входит: комплект закаленных реверсивных (обратных) кулачков, ключ, комплект крепежа, руководство по эксплуатации (паспорт).

Ручные 4-х кулачковые токарные патроны с независимым перемещением кулачков, что позволяет зажимать заготовки неправильных, квадратных, восьмигранных и прочих форм.

Является полным аналогом патрона от производителя БелТАПАЗ.

Материал: Чугун.



ТЕХНИЧЕСКИЕ ХАРАКТЕРИСТИКИ

Бренд:

FUERDA

Вид кулачков:	каленные
Диаметр:	200 (8") мм
Кол-во кулачков:	4
Кол-во оборотов:	1600 (об/мин)
Конструкция патрона:	независимое перемещение кулачков
Материал патрона:	Чугун
Серии:	K72-D CAMLOCK
Тип крепления:	Тип 4 - Кэмлокк
Тип кулачков:	обратные
Тип патрона:	Ручной
Усилие зажима, (кгс):	3273 кгс
ØD:	200 мм
ØD1:	63.51 мм
ØD2:	82.6 мм
ØD3:	56 мм
H:	113 мм
h:	10 мм
H1:	78 мм
z-d:	3-M10x1
Вес:	14.300 кг
Габариты (длина/ширина/высота):	26x26x22 см
Вес:	14.300 кг

