



**Четырехкулачковый токарный патрон K72-500
FUERDA**

Код: 20918

524 708 Т с НДС (за 1 шт.)

Бренд: FUERDA



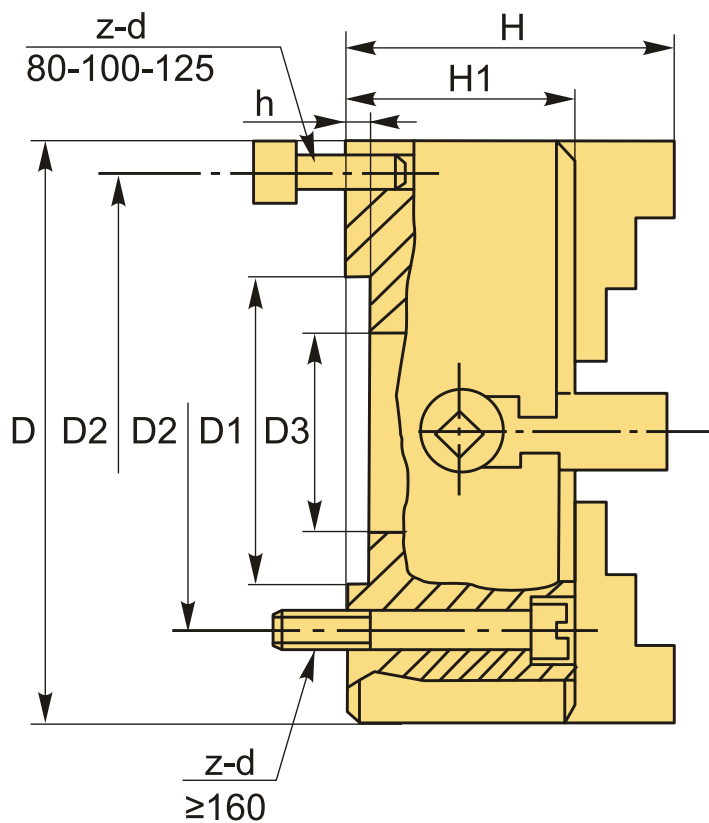
ОПИСАНИЕ

Ручной патрон для токарного станка 4-х кулачковый, диаметр **500 мм (20")**, серия K72. Конструкция патрона: с независимым перемещением кулачков, с цельными кулачками. Посадка: Тип 1 – цилиндрическая через переходной фланец (планшайбу) по ГОСТ 24351 (DIN6350), не входит в комплект поставки.

В комплект поставки входит: комплект закаленных реверсивных (универсальные) кулачков, ключ, комплект крепежа, руководство по эксплуатации (паспорт).

Ручные 4-х кулачковые токарные патроны с независимым перемещением кулачков, что позволяет зажимать заготовки неправильных, квадратных, восьмигранных и прочих форм.

Является полным аналогом патрона от производителя БелТАПАЗ.
Материал: Чугун.



ТЕХНИЧЕСКИЕ ХАРАКТЕРИСТИКИ

Бренд:	FUERDA
Вид кулачков:	каленные
Диаметр:	500 (20") мм
Кол-во кулачков:	4
Кол-во оборотов:	500 (об/мин)
Конструкция патрона:	независимое перемещение кулачков
Материал патрона:	Чугун
Серии:	K72
Тип крепления:	Тип 1 - фланец (планшайба)
Тип кулачков:	универсальные
Тип патрона:	Ручной
Усилие зажима, (кгс):	7342 кгс
ØD:	500 мм
ØD1:	200 мм
ØD2:	236 мм
ØD3:	160 мм
H:	161 мм
h:	8 мм
H1:	106 мм
z-d:	4xM20
Вес:	105.000 кг
Габариты (длина/ширина/высота):	61x56x31 см
Вес:	105.000 кг

