



**Четырехкулачковый токарный патрон K72-250
FUERDA**

Код: 20916

168 774 Т с НДС (за 1 шт.)

Бренд: FUERDA



ОПИСАНИЕ

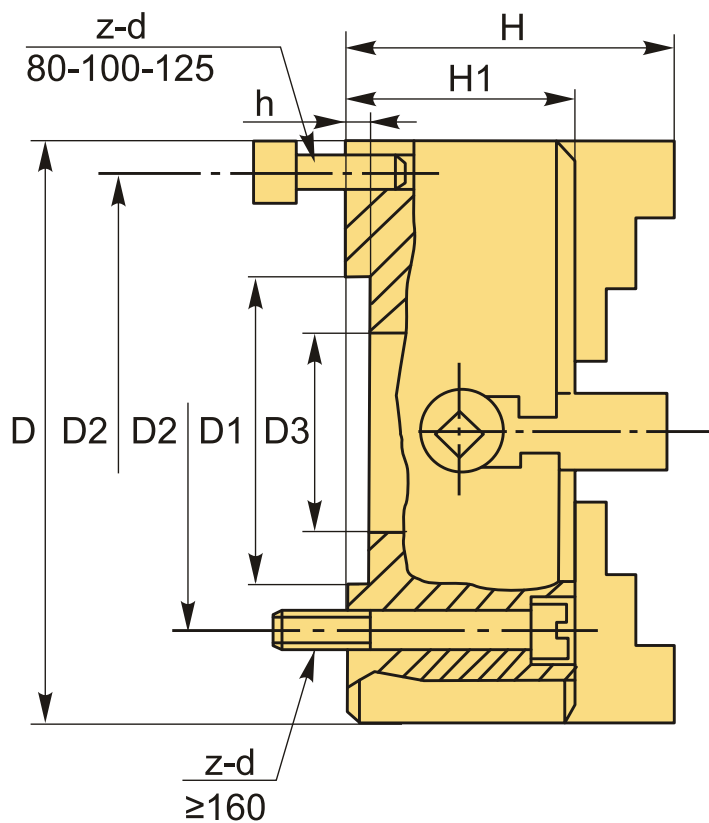
Ручной патрон для токарного станка 4-х кулачковый, диаметр **250 мм (10")**, серия K72. Конструкция патрона: с независимым перемещением кулачков, с цельными кулачками. Посадка: Тип 1 – цилиндрическая через переходной фланец (планшайбу) по ГОСТ 24351 (DIN6350), не входит в комплект поставки.

В комплект поставки входит: комплект закаленных реверсивных (универсальные) кулачков, ключ, комплект крепежа, руководство по эксплуатации (паспорт).

Ручные 4-х кулачковые токарные патроны с независимым перемещением кулачков, что позволяет зажимать заготовки неправильных, квадратных, восьмигранных и прочих форм.

Является полным аналогом патрона от производителя БелТАПАЗ.

Материал: Чугун.



ТЕХНИЧЕСКИЕ ХАРАКТЕРИСТИКИ

Бренд:	FUERDA
Вид кулачков:	каленные
Диаметр:	250 (10") мм
Кол-во кулачков:	4
Кол-во оборотов:	1300 (об/мин)
Конструкция патрона:	независимое перемещение кулачков
Материал патрона:	Чугун
Серии:	K72
Тип крепления:	Тип 1 - фланец (планшайба)
Тип кулачков:	универсальные
Тип патрона:	Ручной
Усилие зажима, (кгс):	4690 кгс
ØD:	250 мм
ØD1:	100 мм
ØD2:	120 мм
ØD3:	65 мм
H:	116.5 мм
h:	6 мм
H1:	82 мм
z-d:	4xM12
Вес:	24.000 кг
Габариты (длина/ширина/высота):	31x31x23 см
Вес:	24.000 кг

