



## Трехкулачковый токарный патрон K11-250/C6 FUERDA

Код: 20906

**249 388 Т** с НДС (за 1 шт.)

Бренд: FUERDA



### ОПИСАНИЕ

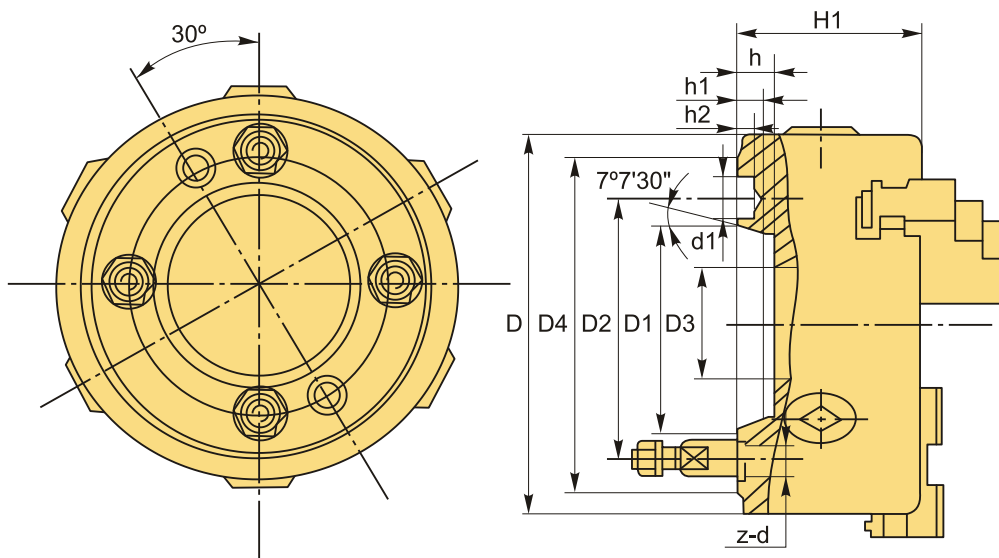
Ручной патрон для токарного станка 3-х кулачковый, диаметр **250 мм (10")**, серия K11/C6. Конструкция патрона: спирально-реечный самоцентрирующийся с установкой непосредственно на конус шпинделя станка, с цельными кулачками. Посадка: Тип 2 – на конус под поворотную шайбу по ГОСТ 12593 (DIN 55027). Условный конус **6**. Тип С: прямая посадка, монтаж с помощью шпилек и контргайки.

Повышенный класс точности Н (ГОСТ 1654-86). В комплект поставки входит: комплект закаленных прямых и обратных кулачков, ключ, комплект крепежа, руководство по эксплуатации (паспорт).

Ручные 3-х кулачковые токарные патроны подходят для зажима цилиндрических, трех- и шестигранных заготовок.

Является полным аналогом патрона от производителя БелТАПАЗ.

Материал: Чугун.



### ТЕХНИЧЕСКИЕ ХАРАКТЕРИСТИКИ

Бренд:

FUERDA

Вид кулачков:

каленные

Диаметр:

250 (10") мм

Кол-во кулачков: 3

Кол-во оборотов: 1600 (об/мин)

Конструкция патрона: спирально-реечный (самоцентрирующийся)

Материал патрона: Чугун

Серии: К11-С

Тип крепления: Тип 2 - конус под поворотную шайбу

Тип кулачков: комплект (прямые и обратные)

Тип патрона: Ручной

Усилие зажима, (кгс): 4690 кгс

Шаг зуба кулачка: 10

Диаметр зажима min-max: 6-250 мм

ØD: 250 мм

ØD1: 106.375 мм

ØD2: 133.4 мм

ØD3: 70 мм

ØD4: 170 мм

h: 16 мм

h1: 13 мм

h2: 6.5 мм

H1: 96.5 мм

d1: 19.5 мм

z-d: 4xM12

Вес: 27.000 кг

Габариты (длина/ширина/высота): 31x31x24 см

Вес: 27.000 кг

