



Трехкулачковый токарный патрон K11-160/C4 FUERDA

Код: 20904

149 523 Т с НДС (за 1 шт.)

Бренд: FUERDA



ОПИСАНИЕ

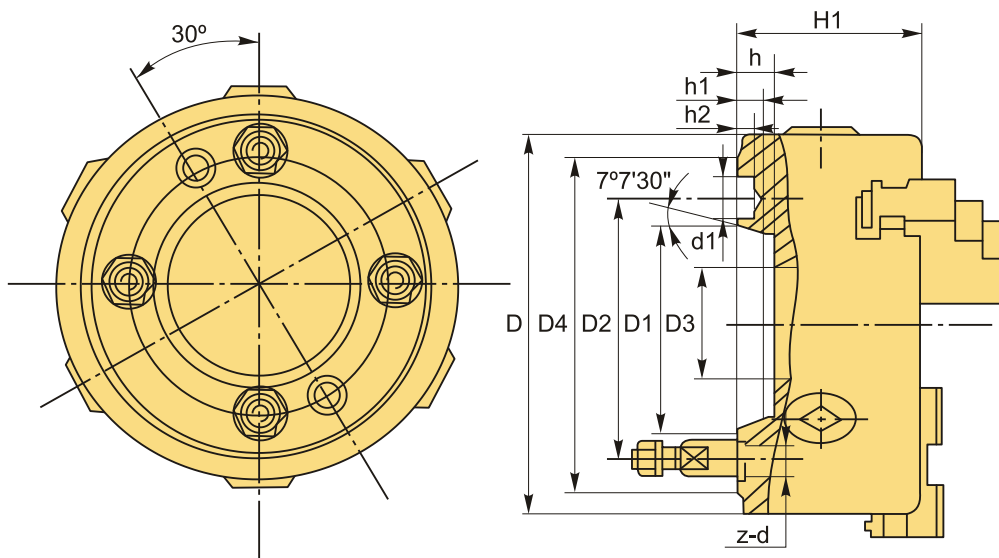
Ручной патрон для токарного станка 3-х кулачковый, диаметр **160 мм (6")**, серия K11/C4. Конструкция патрона: спирально-реечный самоцентрирующийся с установкой непосредственно на конус шпинделя станка, с цельными кулачками. Посадка: Тип 2 – на конус под поворотную шайбу по ГОСТ 12593 (DIN 55027). Условный конус **4**. Тип С: прямая посадка, монтаж с помощью шпилек и контргайки.

Повышенный класс точности Н (ГОСТ 1654-86). В комплект поставки входит: комплект закаленных прямых и обратных кулачков, ключ, комплект крепежа, руководство по эксплуатации (паспорт).

Ручные 3-х кулачковые токарные патроны подходят для зажима цилиндрических, трех- и шестигранных заготовок.

Является полным аналогом патрона от производителя БелТАПАЗ.

Материал: Чугун.



ТЕХНИЧЕСКИЕ ХАРАКТЕРИСТИКИ

Бренд:

FUERDA

Вид кулачков:

каленные

Диаметр:

160 (6") мм

Кол-во кулачков:	3
Кол-во оборотов:	2500 (об/мин)
Конструкция патрона:	спирально-реечный (самоцентрирующийся)
Материал патрона:	Чугун
Серии:	К11-С
Тип крепления:	Тип 2 - конус под поворотную шайбу
Тип кулачков:	комплект (прямые и обратные)
Тип патрона:	Ручной
Усилие зажима, (кгс):	3161 кгс
Шаг зуба кулачка:	8
Диаметр зажима min-max:	3-160 мм
ØD:	160 мм
ØD1:	63.51 мм
ØD2:	85 мм
ØD3:	40 мм
ØD4:	112 мм
h:	13 мм
h1:	10 мм
h2:	6.5 мм
H1:	70 мм
d1:	14.7 мм
z-d:	3xM10
Вес:	10.000 кг
Габариты (длина/ширина/высота):	20x20x18 см
Вес:	10.000 кг

