



SPMX120408-JM VP15TF пластина для фрез

Код: 20855

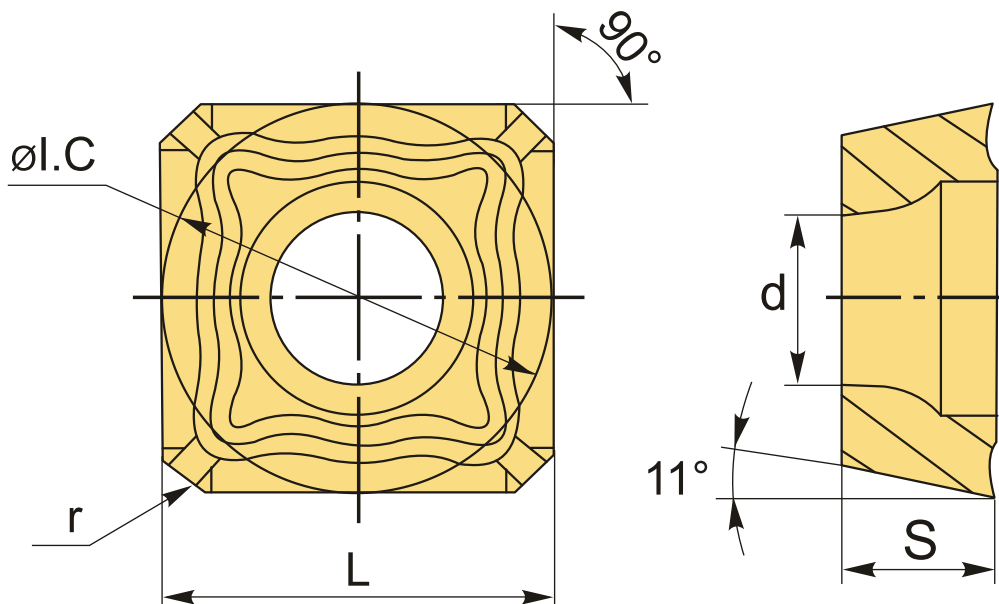
**8 927 Т** с НДС (за 1шт.)

Бренд: MSD



## ОПИСАНИЕ

Сменная твердосплавная пластина для фрезерования SPMX. Группа обрабатываемых материалов по ISO: P, M, K, S, H. Пластина полный аналог производителя Mitsubishi. Для фрез серии: SPX (Mitsubishi).



## ТЕХНИЧЕСКИЕ ХАРАКТЕРИСТИКИ

Бренд:	MSD
Вид обработки:	M (получистовая)
Марка:	SPMX
Вид пластины:	твердосплавные
Тип пластины (форма):	S-квадратная
Размер пластины:	12

Обр-мый материал:	P (сталь) M (нержавеющая сталь) K (чугун) S (жаропрочные) H (твердые материалы)
-------------------	---

Радиус, г:	0.8 мм
------------	--------

Стружкой фрезерования:	JM-Mitsubishi
------------------------	---------------

Сплав фрезерования:	VP15TF
---------------------	--------

L:	12.7 мм
----	---------

ØI.C:	12.7 мм
-------	---------

S:	4.76 мм
----	---------

d:	5.6 мм
----	--------

Вес:	0.008 кг
------	----------

Вес:	0.008 кг
------	----------

