



SPMW120308 VP15TF пластина для точения

Код: 20854

7 602 Т с НДС (за 1шт.)

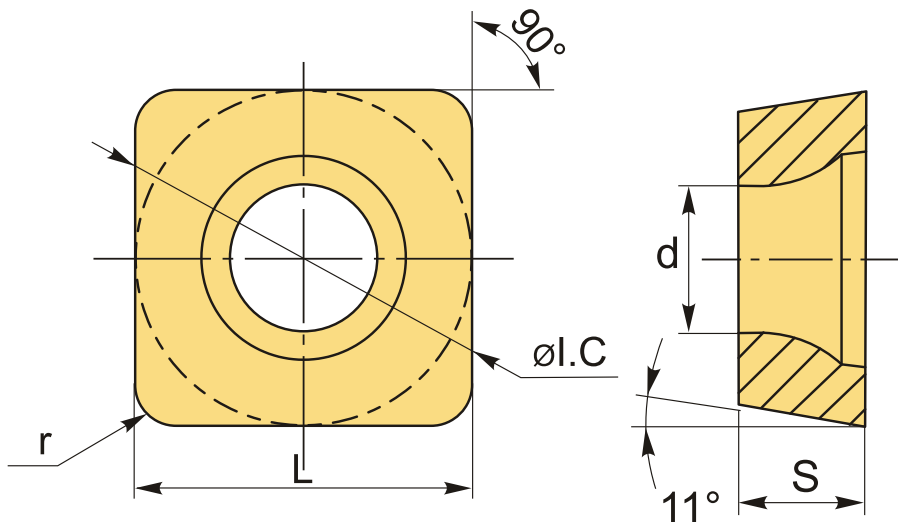
Бренд: MSD



ОПИСАНИЕ

Сменная токарная твердосплавная пластина по металлу SPMW. Квадратная. Группа обрабатываемых материалов по ISO: P, M, K, S.

Плоский верх. Пластина полный аналог производителя Mitsubishi.



ТЕХНИЧЕСКИЕ ХАРАКТЕРИСТИКИ

Бренд:	MSD
Вид обработки:	М (получистовая)
Марка:	SPMW
Вид пластины:	твердосплавные
Тип пластины (форма):	S-квадратная
Задний угол:	P-11°
Размер пластины:	12

Обр-мый материал:

Р (сталь)
М (нержавеющая сталь)
К (чугун)
S (жаропрочные)

Радиус, r:	0.8 мм
Сплав:	VP15TF
L:	12.7 мм
ØI.C:	12.7 мм
S:	3.18 мм
d:	5.7 мм
Вес:	0.006 кг
Вес:	0.006 кг

