



**CNMG090308-MS US735 пластина для точения**

Код: 20853

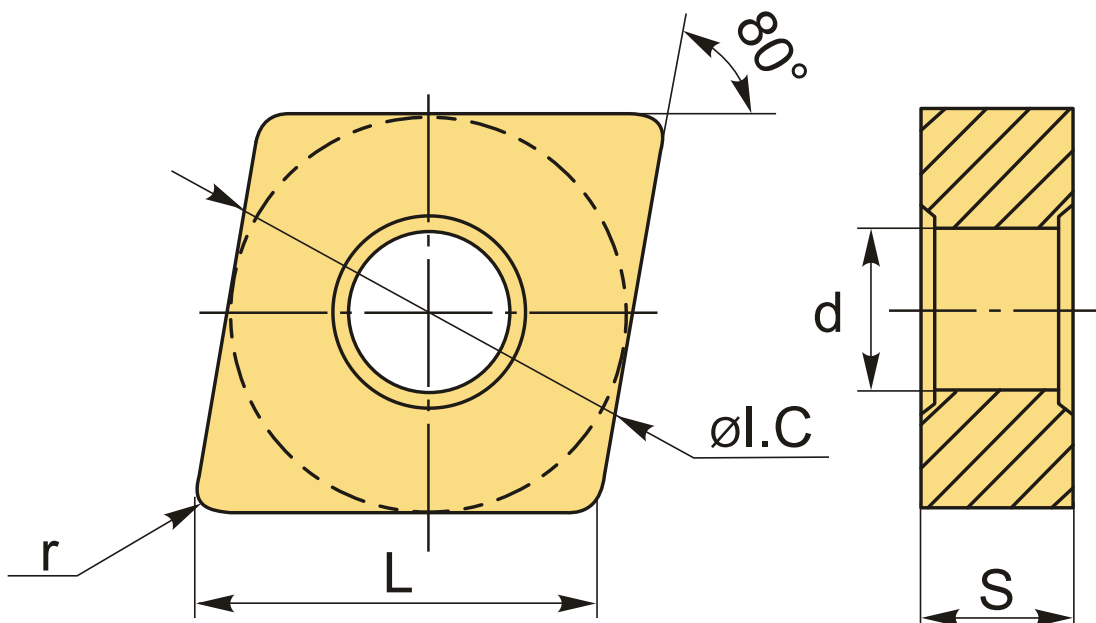
**4 790 ₸** с НДС (за 1шт.)

Бренд: MSD



**ОПИСАНИЕ**

Сменная токарная твердосплавная пластина по металлу CNMG. Ромбическая 80°. Группа обрабатываемых материалов по ISO: М. Пластина полный аналог производителя Mitsubishi.



**ТЕХНИЧЕСКИЕ ХАРАКТЕРИСТИКИ**

Бренд:	MSD
Вид обработки:	М (получистовая)
Марка:	CNMG
Вид пластины:	твердосплавные
Тип пластины (форма):	С-ромбическая 80°
Задний угол:	N-0°

Размер пластины:	9
Обр-мый материал:	M (нержавеющая сталь)
Стружкойлом точения:	MS-Mitsubishi
Радиус, r:	0.8 мм
Сплав:	US735
L:	9.7 мм
ØI.C:	9.525 мм
S:	3.18 мм
d:	3.81 мм
Вес:	0.005 кг
Вес:	0.005 кг

