



CCMT060204-MM MP7035 пластина для точения

Код: 20852

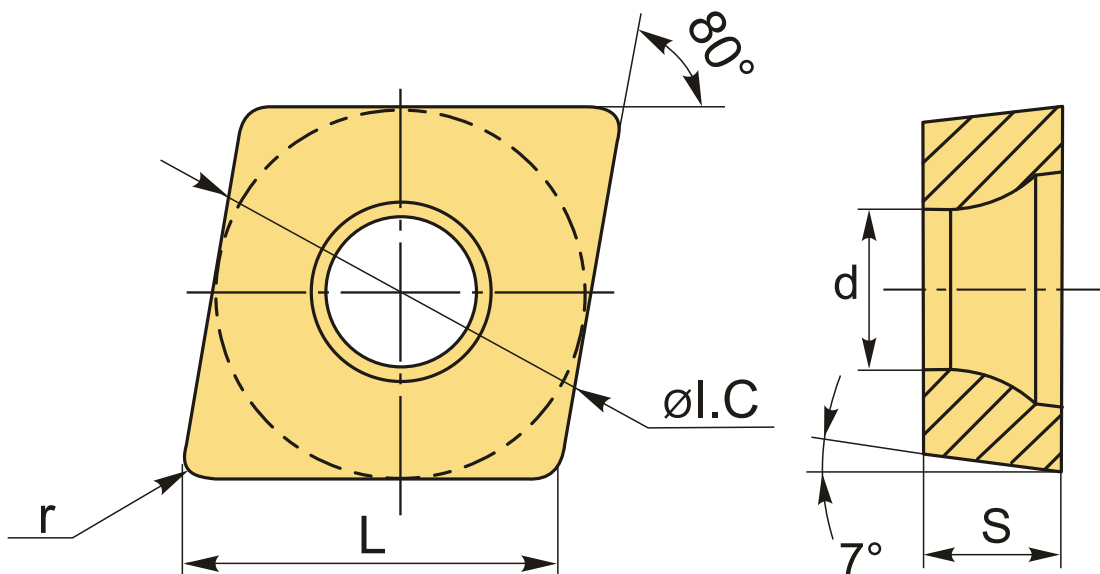
3 950 Т с НДС (за 1шт.)

Бренд: MSD



ОПИСАНИЕ

Сменная токарная твердосплавная пластина по металлу CCMT. Ромбическая 80°. Группа обрабатываемых материалов по ISO: М. Пластина полный аналог производителя Mitsubishi.



ТЕХНИЧЕСКИЕ ХАРАКТЕРИСТИКИ

Бренд:	MSD
Вид обработки:	М (получистовая)
Марка:	CCMT
Вид пластины:	твердосплавные
Тип пластины (форма):	С-ромбическая 80°
Задний угол:	С-7°
Размер пластины:	6

Обр-мый материал:

М (нержавеющая сталь)

Стружколом точения:

MM-Mitsubishi

Радиус, г:

0.4 мм

Сплав:

MP7035

L:

6.5 мм

ØI.C:

6.35 мм

S:

2.38 мм

d:

2.8 мм

Вес:

0.002 кг

Вес:

0.002 кг

