



**VNMG160408 UE6020 пластина для точения**

Код: 20849

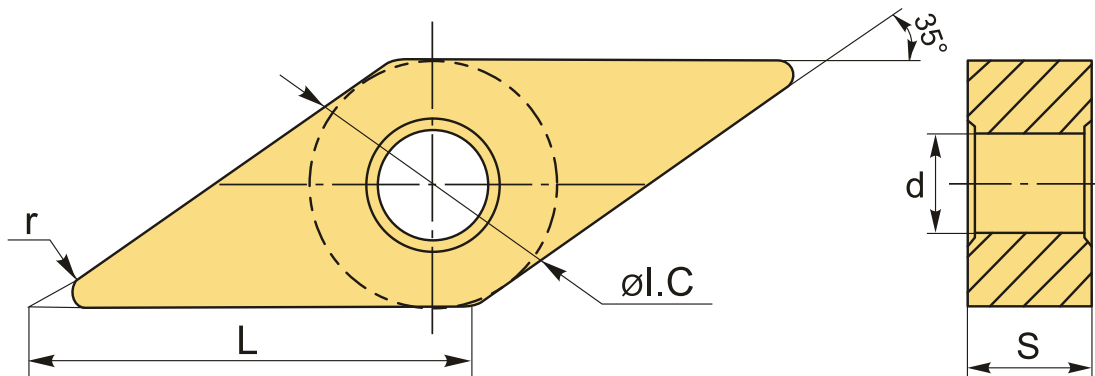
**5 251 ₸** с НДС (за 1шт.)

Бренд: MSD



**ОПИСАНИЕ**

Сменная твердосплавная пластина по металлу VNMG. Ромбическая 35°. Группа обрабатываемых материалов по ISO: P. Пластина полный аналог производителя Mitsubishi.



**ТЕХНИЧЕСКИЕ ХАРАКТЕРИСТИКИ**

Бренд:	MSD
Вид обработки:	М (получистовая)
Марка:	VNMG
Вид пластины:	твердосплавные
Тип пластины (форма):	V-ромбическая 35°
Задний угол:	N-0°
Размер пластины:	16
Обр-мый материал:	P (сталь)
Радиус, r:	0.8 мм

Сплав:	UE6020
L:	16.6 мм
ØI.C:	9.525 мм
S:	4.76 мм
d:	3.81 мм
Вес:	0.012 кг
Вес:	0.012 кг

