



SOMX094506-UM VP15TF пластина для сверла

Код: 20845

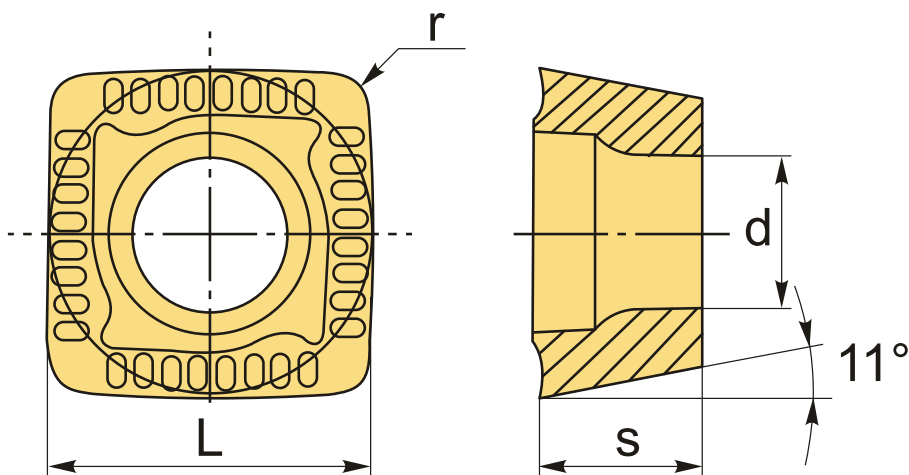
**11 972 Т** с НДС (за 1 шт.)

Бренд: MSD



## ОПИСАНИЕ

Сменная твердосплавная пластина по металлу SOMX. Квадратная. Группа обрабатываемых материалов по ISO: P, M, K. Для сверл серии: MVX (Mitsubishi). Пластина полный аналог производителя Mitsubishi.



## ТЕХНИЧЕСКИЕ ХАРАКТЕРИСТИКИ

Бренд:	MSD
Количество режущих кромок:	4
Марка:	SOMX
Вид пластины:	твердосплавные
Тип пластины (форма):	S-квадратная
Задний угол:	11°
Размер пластины:	9

Обр-мый материал:

Р (сталь)  
М (нержавеющая сталь)  
К (чугун)

Радиус, r: 0.6 мм

L: 9.7 мм

ØI.C: 9.7 мм

S: 4.5 мм

d: 4.6 мм

Сплав сверления: VP15TF

Стружколом сверления: UM-Mitsubishi

Вес: 0.005 кг

Вес: 0.005 кг

