



SOMX063005-UM VP15TF пластина для сверла

Код: 20844

10 146 ₸ с НДС (за 1 шт.)

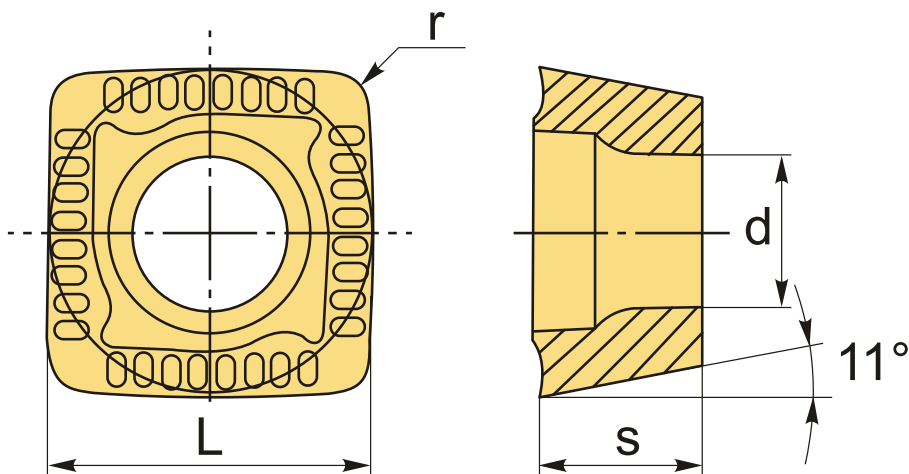
Бренд: MSD



ОПИСАНИЕ

Сверлильная пластина, твердосплавная по металлу SOMX. Квадратная. Для сверл серии: MVX (Mitsubishi).

Группа обрабатываемых материалов по ISO: P, M, K. Пластина полный аналог производителя Mitsubishi.



ТЕХНИЧЕСКИЕ ХАРАКТЕРИСТИКИ

Бренд:	MSD
Количество режущих кромок:	4
Марка:	SOMX
Вид пластины:	твердосплавные
Тип пластины (форма):	S-квадратная
Задний угол:	11°
Размер пластины:	6

Обр-мый материал:

Р (сталь)
М (нержавеющая сталь)
К (чугун)

Радиус, r: 0.5 мм

L: 6 мм

ØI.C: 6 мм

S: 3 мм

d: 2.85 мм

Сплав сверления: VP15TF

Стружколом сверления: UM-Mitsubishi

Вес: 0.002 кг

Вес: 0.002 кг

