



Цанга для реверсивного резьбонарезного патрона J4620-1

Код: 20836

14 242 Т с НДС (за 1 шт.)

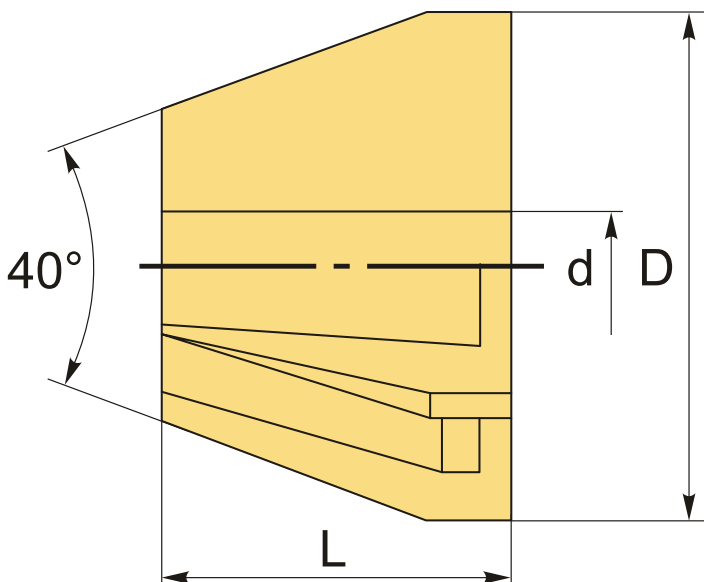
Бренд: CNCM



ОПИСАНИЕ

Резинометаллическая цанговая втулка для реверсивного патрона J467. Диаметр 26.5 мм, посадочный d 6-9 мм.

Гибкая цанга служит для закрепления и центрирования метчиков в реверсивном патроне типа J467.



ТЕХНИЧЕСКИЕ ХАРАКТЕРИСТИКИ

Бренд:	CNCM
Вид цанги:	J4620
Комплектность:	Гибкая цанга J46
Диаметр, D:	26.5 мм
Длина, L:	15 мм
d:	6-9 мм
Вес:	0.012 кг

Бес:

0.012 кг

