



**Цанга для реверсивного резьбонарезного патрона J4612-1**

Код: 20834

**14 242 Т** с НДС (за 1 шт.)

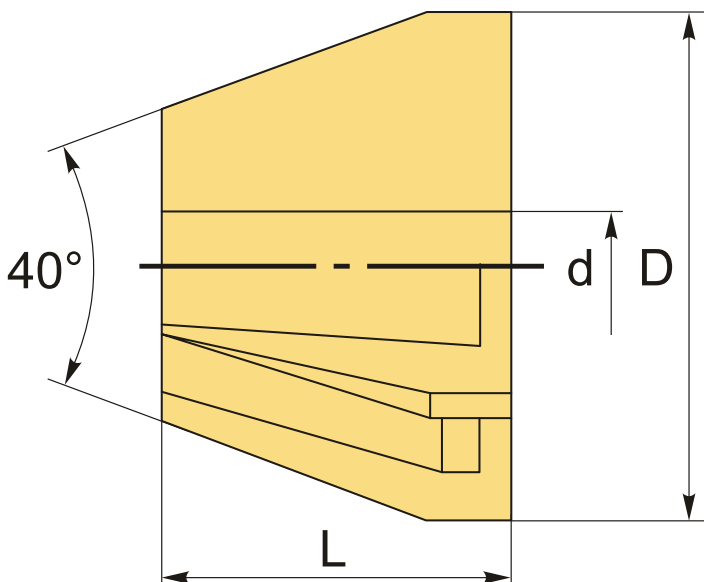
Бренд: CNCM



**ОПИСАНИЕ**

Резинометаллическая цанговая втулка для реверсивного патрона J467. Диаметр 21 мм, посадочный d 3.5-7 мм.

Гибкая цанга служит для закрепления и центрирования метчиков в реверсивном патроне типа J467.



**ТЕХНИЧЕСКИЕ ХАРАКТЕРИСТИКИ**

Бренд:	CNCM
Вид цанги:	J4612
Комплектность:	Гибкая цанга J46
Диаметр, D:	21 мм
Длина, L:	13 мм
d:	3.5-7 мм
Вес:	0.008 кг

Бес:

0.008 кг

