



## Реверсивный резьбонарезной патрон J4620 (M8-M20)

Код: 20831

**200 288 Т** с НДС (за 1 шт.)

Бренд: CNCM



### ОПИСАНИЕ

Патрон с автоматическим реверсом с посадкой Конус Морзе №3 и №4 (с лапкой) для нарезания резьбы в диапазоне **M8-M20** в сквозных и глухих отверстиях. Осевая компенсация **6 мм**. Конструкция патрона обеспечивает прямое и обратное вращение, с защитой от перегрузок. Реверсивная система позволяет работать на станках с отсутствующим реверсом, а при работе на станке с реверсом – не переключать направление вращения шпинделя. Метчик закрепляется и центрируется в патроне с помощью резинометаллической цанговой втулки.

*Особенности патрона J4620:*

- 4 положения регулировки крутящего момента.
- Механизм осевой компенсации шага.
- Оснащен устройством защиты от перегрузок, позволяющим предотвратить поломку метчика.
- Самопереключающееся устройство реверса без необходимости остановки и переключения вращения шпинделя, более быстрое извлечение оправки.
- Соотношение скорости: 1 (прямое вращение) к 1,8 (обратное вращение).

### Видео-обзор и инструкция к реверсивному патрону:

#### *Преимущества оснастки:*

- Закаленный материал;
- Защита от вибраций;
- Плавное удаление стружки;
- Стабильная производительность.

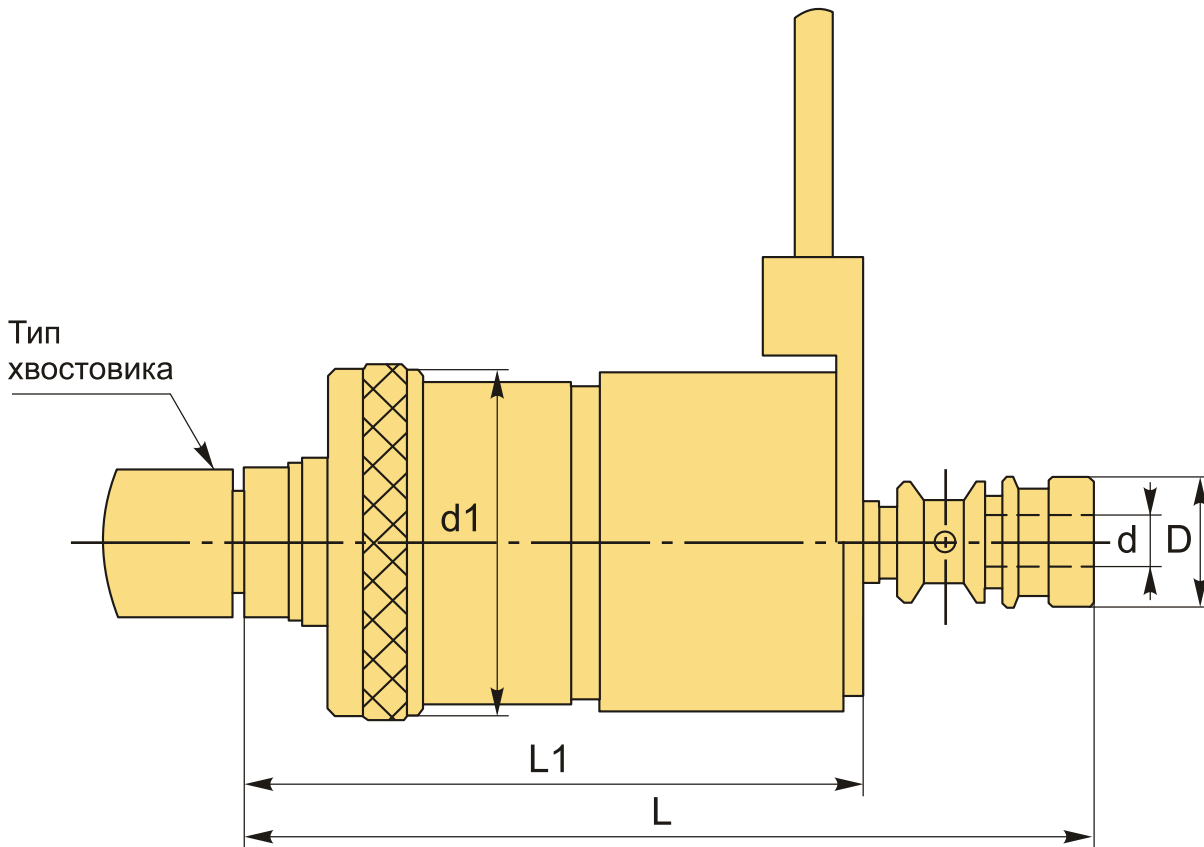
#### *Комплект поставки J4620:*

- Патрон резьбонарезной реверсивный, 1 шт.
- Оправка переходная с резьбой KM3/M20x2,5, 1 шт.
- Оправка переходная с резьбой KM4/M20x2,5, 1 шт.
- Цанги эластичные зажимные, 2 шт.
- Тормозная штанга, 1 шт.
- Ключ гаечный, 2 шт.
- Ключ шестигранный, 2 шт.

#### *Особенности работы с реверсивным патроном:*

- Патрон J46 – это новый тип резьбонарезной оснастки с реверсивной защитой от перегрузки и регулируемым крутящим моментом, отличающийся компактной конструкцией, высокой эффективностью, безопасностью и надежностью, а также простотой в использовании. Соединение со станком может быть выбрано в соответствии с конической посадкой шпинделя станка.
- Для установки на станок патрон оснащен двумя переходными оправками с коническими хвостовиками стандартной конфигурации, позволяющими быстро заменить оснастку. Используемый для нарезания резьбы метчик закрепляется в патроне с помощью резинометаллической цанговой втулки. В комплект приспособления входят две таких цанги, обеспечивающие зажим инструмента различного диаметра в пределах нарезаемого диапазона резьбы.

- Резьбонарезной патрон типа J46 оснащен механизмом отключения крутящего момента при превышении им установленной величины, а также устройством переключения направления вращения метчика (реверса) без остановки шпинделя и осевой компенсации, необходимой для согласования подачи инструмента со скоростью его вращения.
- Механизм остановки выполняет функции предохранителя в случае заклинивания инструмента, а также устройства, сигнализирующего об окончании обработки при прохождении глухого отверстия. Величину предельного момента можно регулировать, выбрав одно из четырех подходящих значений.
- Устройство включения реверса срабатывает при воздействии на тормозную штангу руки оператора или при остановке ее движения ограничительным упором.
- Конструкция резьбонарезного патрона с автоматическим реверсом обеспечивает надежную защиту от поломки инструмента, облегчает работу оператора и делает его труд более производительным, позволяет выполнять операции по нарезанию резьбы в автоматическом режиме.



## ТЕХНИЧЕСКИЕ ХАРАКТЕРИСТИКИ

Бренд:	CNCM
L1:	135 мм
Вид патрона:	Патрон J46
Вид цанги:	J4620
Назначение:	Резьбонарезной
Диаметр, D:	38 мм
d1:	93 мм

Длина, L: 205 мм

Тип хвостовика: МТА3  
МТА4

Диаметр, d: 6-14 мм

Диапазон зажима: M8-M20 мм

Вес: 6.500 кг

Габариты (длина/ширина/высота): 30x19x13 см

Вес: 6.500 кг

