



MTB5-APU13 сверлильный самозажимной патрон с конусом Морзе №5 с резьбой

Код: 20828

25 188 ₮ с НДС (за 1 шт.)

Бренд: CNCМ



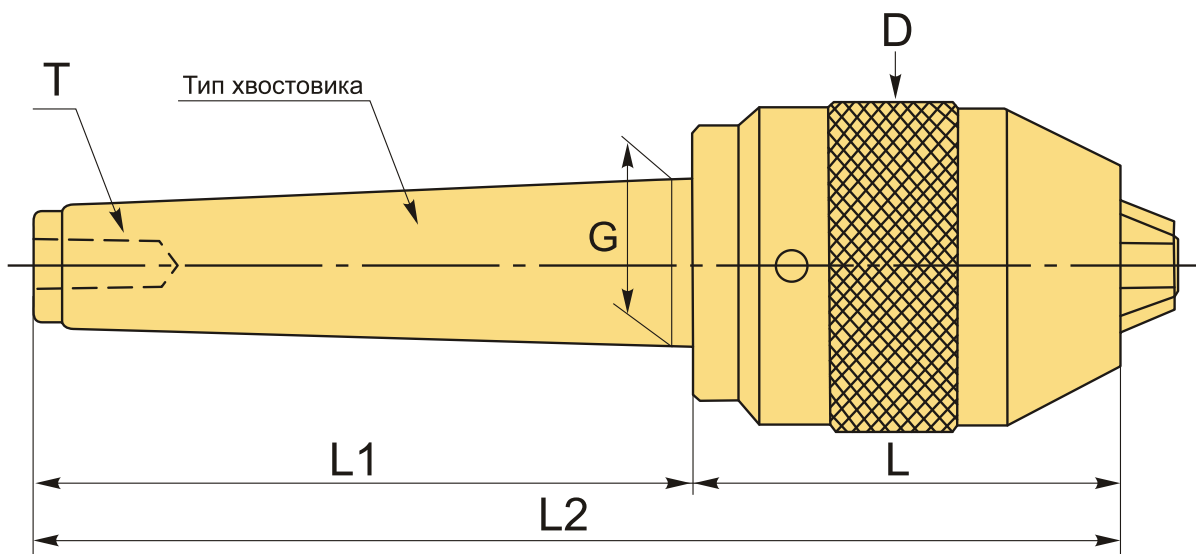
ОПИСАНИЕ

Сверлильный патрон MTB5-APU13 для закрепления инструментов с цилиндрическим хвостовиком, конус Морзе №5 с резьбой. Без ключа, самозажимной. Биение в пределах 0,1 мм. Диапазон зажима d 1-13 мм.

Для лучшего затягивания инструмента используйте ключ.

Бесключевой сверлильный патрон MTB-APU (быстрозажимной патрон) рекомендуется применять на токарных станках для операций сверления. Оптимальное решение для закрепления сверл из быстрорежущей стали (HSS). Высокоточная оправка, жесткая фиксация хвостовика инструмента тремя кулачками.

При выборе оправки обращайте внимание на рекомендуемый диаметр посадки инструмента, внешний диаметр патрона, длину и размер хвостовика. Оправка без внутреннего канала для СОЖ.



ТЕХНИЧЕСКИЕ ХАРАКТЕРИСТИКИ

Бренд:	CNCМ
G:	44.399 мм
L1:	134 мм

L2:	224.5 мм
T:	M20x2.5P
Вид патрона:	MTB-APU сверлильный
Вид цанги:	APU13
Назначение:	Сверлильный
Диаметр, D:	50 мм
Длина, L:	90 мм
Тип хвостовика:	MTB5
Диапазон зажима:	1-13 мм
Вес:	2.252 кг
Габариты (длина/ширина/высота):	23x6x6 см
Вес:	2.252 кг

