



MTB3-APU13 сверлильный самозажимной патрон с конусом Морзе №3 с резьбой

Код: 20826

25 188 ₮ с НДС (за 1 шт.)

Бренд: CNCM



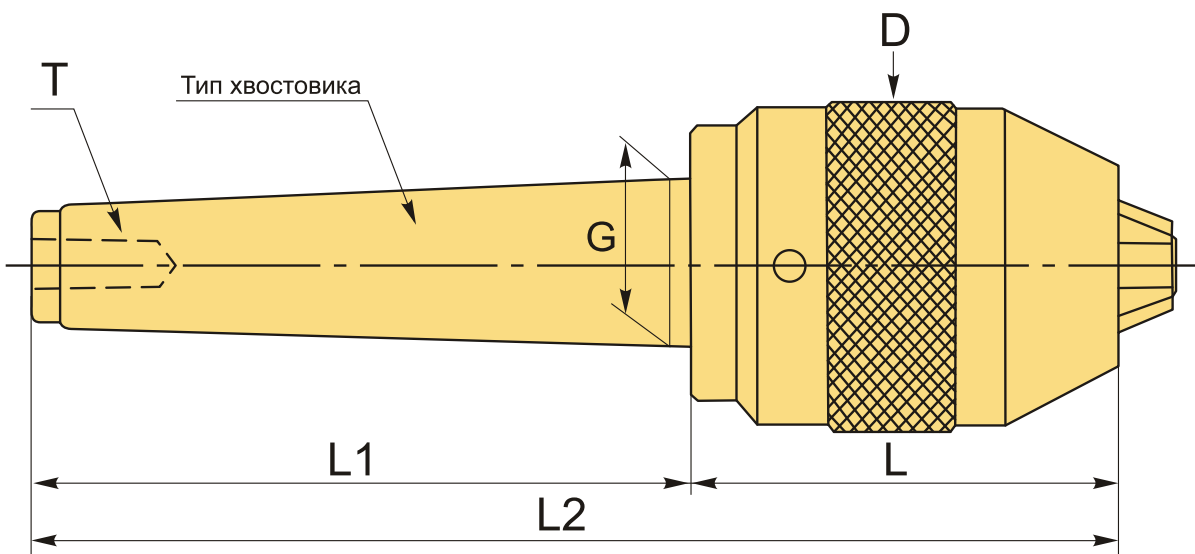
ОПИСАНИЕ

Сверлильный патрон MTB3-APU13 для закрепления инструментов с цилиндрическим хвостовиком, конус Морзе №3 с резьбой. Без ключа, самозажимной. Биение в пределах 0,1 мм. Диапазон зажима d 1-13 мм.

Для лучшего затягивания инструмента используйте ключ.

Бесключевой сверлильный патрон MTB-APU (быстрозажимной патрон) рекомендуется применять на токарных станках для операций сверления. Оптимальное решение для закрепления сверл из быстрорежущей стали (HSS). Высокоточная оправка, жесткая фиксация хвостовика инструмента тремя кулачками.

При выборе оправки обращайте внимание на рекомендуемый диаметр посадки инструмента, внешний диаметр патрона, длину и размер хвостовика. Оправка без внутреннего канала для СОЖ.



ТЕХНИЧЕСКИЕ ХАРАКТЕРИСТИКИ

Бренд:	CNCM
G:	23.825 мм
L1:	98 мм

L2:	183 мм
T:	M12x1.75P
Вид патрона:	MTB-APU сверлильный
Вид цанги:	APU13
Назначение:	Сверлильный
Диаметр, D:	55 мм
Длина, L:	85 мм
Тип хвостовика:	MTB3
Диапазон зажима:	1-13 мм
Вес:	1.142 кг
Габариты (длина/ширина/высота):	18x6x6 см
Вес:	1.142 кг

