



MTA5-APU16 сверлильный самозажимной патрон с конусом Морзе №5 с лапкой

Код: 20824

29 551 Т с НДС (за 1 шт.)

Бренд: CNCM



ОПИСАНИЕ

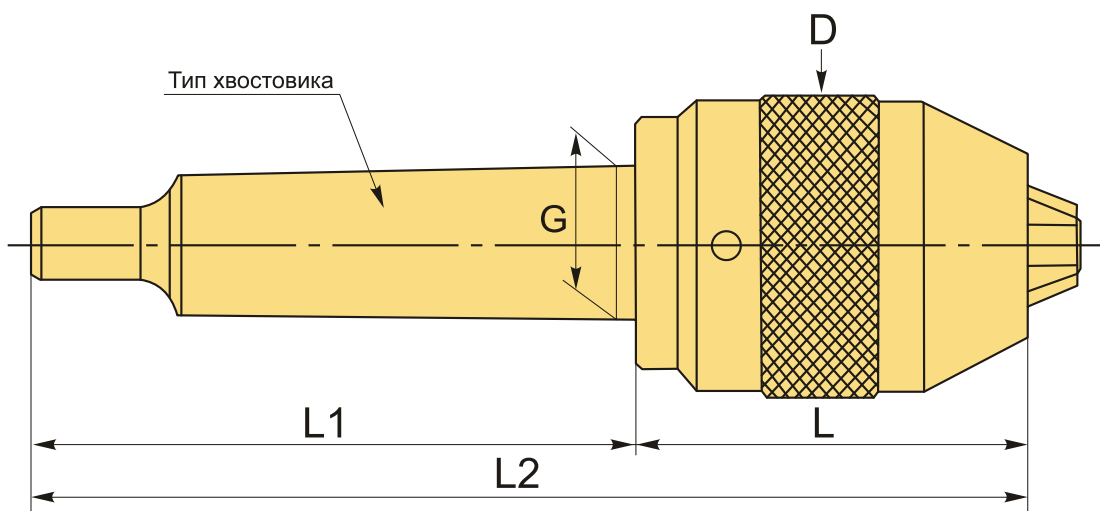
Сверлильный патрон MTA5-APU16 для закрепления инструментов с цилиндрическим хвостовиком, конус Морзе №5 с лапкой. Без ключа, самозажимной. Биение в пределах 0,1 мм. Диапазон зажима d 1-16 мм.

Для лучшего затягивания инструмента используйте ключ.

Бесключевой сверлильный патрон MTA-APU (быстрозажимной патрон) рекомендуется применять на токарных станках для операций сверления. Оптимальное решение для закрепления сверл из быстрорежущей стали (HSS). Высокоточная оправка, жесткая фиксация хвостовика инструмента тремя кулачками.

При выборе оправки обращайте внимание на рекомендуемый диаметр посадки инструмента, внешний диаметр патрона, длину и размер хвостовика. Оправка без внутреннего канала для СОЖ.

Оправку также можно использовать с переходными втулками для конусов Морзе, расширяя возможности станка.



ТЕХНИЧЕСКИЕ ХАРАКТЕРИСТИКИ

Бренд:	CNCM
G:	44.399 мм
L1:	156 мм

L2: 250 мм

Вид патрона: MTA-APU сверлильный

Вид цанги: APU16

Назначение: Сверлильный

Диаметр, D: 55 мм

Длина, L: 95 мм

Тип хвостовика: MTA5

Диапазон зажима: 1-16 мм

Вес: 2.670 кг

Габариты (длина/ширина/высота): 26x6x6 см

Вес: 2.670 кг

