



IM60S-1630-32092-R4 фреза радиусная твердосплавная

Код: 20795

109 212 ₮ с НДС (за 1шт.)

Бренд: Intool



ОПИСАНИЕ

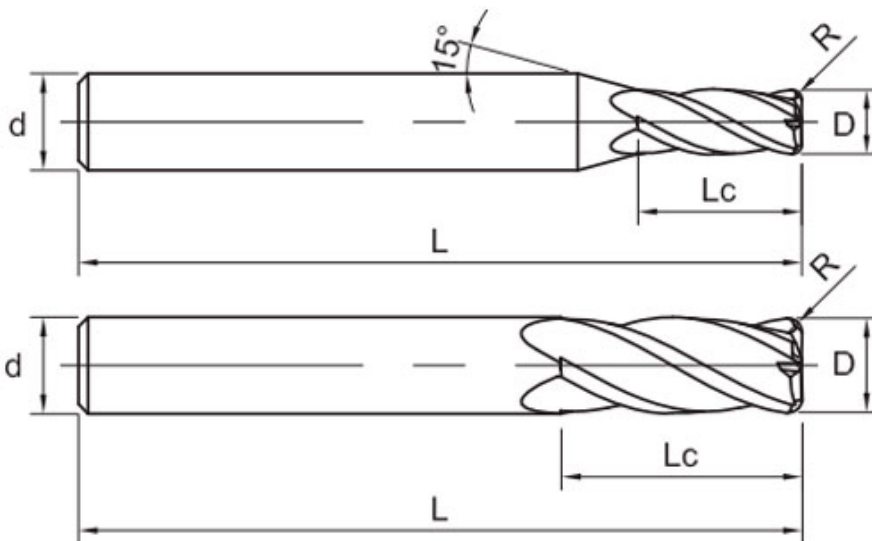
Фреза монолитная твердосплавная по металлу для фрезерного станка, радиусная. Диаметр - 16 мм. Длина рабочей части - 32 мм, радиус - 3 мм, общая длина - 92 мм. Диаметр хвостовика - 16 мм. Угол наклона спирали 35/38°. Количество зубьев - 4. Группа обрабатываемых материалов: P, M, K, S.

Фрезы с переменным углом спирали позволяют снизить вибрацию, в том числе при высокоскоростной обработке. Гарантия высокого качества обрабатываемой поверхности и продление срока службы фрез даже при больших подачах и большом съеме материала.

Превосходная производительность и стабильность фрезерования, легкое удаление стружки за счет особой геометрии фрез, отличной прочности кромок и высокой противоударной устойчивости.

PVD-покрытие фрез придает инструменту высокую износостойкость и в сочетании с субмикронной, зернистой, твердосплавной подложкой, обеспечивает превосходную, высокотемпературную твердость, стойкость к сколам, хорошую эффективность обработки и устойчивость к разрушению.

Серия **IM60S** может использоваться для трохоидального фрезерования, высокопроизводительной или чистовой обработки.



⊙ - Оптимальное применение ○ - Возможное применение

Материал заготовки					
P		M	K	S	
1234	5	123	123	123	4
Углеродистая, легированная ст. (<35HRC)	Легированная, инструментальная ст. (<48HRC)	Нержавеющая сталь	Чугун	Жаропрочные сплавы	Титановые сплавы
⊙	⊙	⊙	○	○	⊙

ТЕХНИЧЕСКИЕ ХАРАКТЕРИСТИКИ

Бренд:	Intool
Радиусные фрезы:	IM60S-R4
Обработка материалов до (макс.):	48 HRC
Марка фрезы:	IM60S-R4
Вид фрезы:	цельные твердосплавные
∅D фрезы:	16 мм
Тип фрезы:	радиусная
Угол наклона спирали фрезы:	35/38 °
Переменный угол:	есть
Обрабатываемый материал:	P - сталь M - нержавеющая сталь K - чугун S - жаропрочные
∅d:	16 мм
Количество зубьев:	4
L:	92 мм
Lc:	32 мм
R:	3 мм
Покрытие:	TiAlN (AlTiN)
Особенности фрезы:	Переменный угол спирали
Вес:	0.242 кг
Вес:	0.242 кг

