



**IA21-2030-45100-R4 фреза радиусная
твердосплавная**

Код: 20752

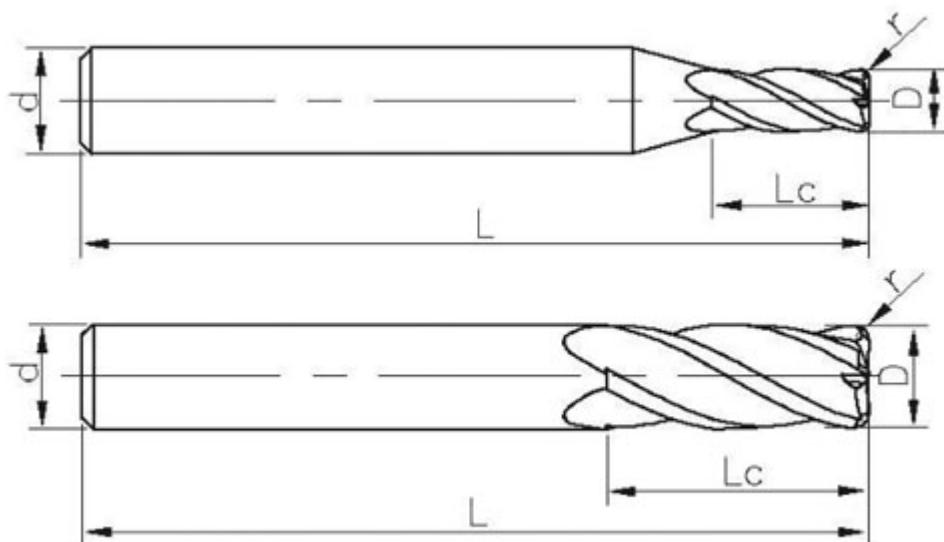
176 893 Т с НДС (за 1 шт.)

Бренд: Intool



ОПИСАНИЕ

Фреза тороидальная твердосплавная по металлу для фрезерного станка. Диаметр - 20 мм. Длина рабочей части - 45 мм, радиус - 3 мм, общая длина - 100 мм. Диаметр хвостовика - 20 мм. Угол наклона спирали 35°. Количество зубьев - 4. Группа обрабатываемых материалов: P, M, K.



⊙ - Оптимальное применение ○ - Возможное применение

Материал заготовки						
P		M	K	N		
1234	5	123	123	123	4	5
Углеродистая, легированная ст. (<35HRC)	Легированная, инструментальная ст. (48HRC)	Нержавеющая сталь	Чугун	Алюминиевые сплавы	Медные сплавы	Графит
⊙	⊙	○	⊙			

ТЕХНИЧЕСКИЕ ХАРАКТЕРИСТИКИ

Бренд:	Intool
Радиусные фрезы:	IA21-R4
Обработка материалов до (макс.):	48 HRC
Марка фрезы:	IA21-R4
Вид фрезы:	цельные твердосплавные
ØD фрезы:	20 мм
Тип фрезы:	радиусная
Угол наклона спирали фрезы:	35 °
Обрабатываемый материал:	Р - сталь М - нержавеющая сталь К - чугун
Ød:	20 мм
Количество зубьев:	4
L:	100 мм
Lc:	45 мм
R:	3 мм
Покрытие:	AlCrSiN
Вес:	0.392 кг
Вес:	0.392 кг

