



CCGT03S102L-F NX2525 пластина для точения

Код: 20732

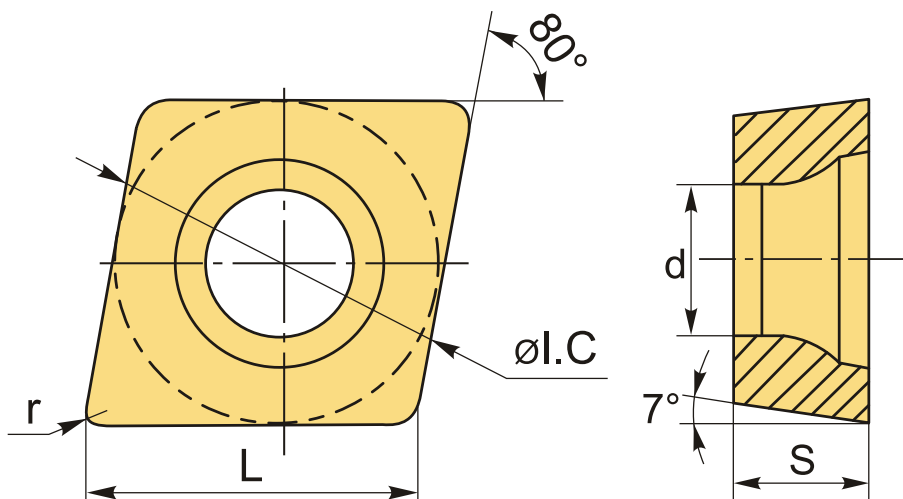
6 527 Т с НДС (за 1шт.)

Бренд: MSD



ОПИСАНИЕ

Сменная металлокерамическая пластина по металлу CCGT. Ромбическая 80°. Металлокерамические пластины используются для группы обрабатываемых материалов по ISO: P, M, K. Пластина полный аналог производителя Mitsubishi.



ТЕХНИЧЕСКИЕ ХАРАКТЕРИСТИКИ

Бренд:	MSD
Вид обработки:	L (чистовая)
Марка:	CCGT
Вид пластины:	металлокерамические
Тип пластины (форма):	C-ромбическая 80°
Задний угол:	C-7°
Размер пластины:	3

Обр-мый материал:

Р (сталь)
М (нержавеющая сталь)
К (чугун)

Радиус, г:	0.2 мм
Исполнение:	левое
Сплав:	NX2525
L:	3.55 мм
øI.C:	3.35 мм
S:	1.39 мм
d:	1.9 мм
Вес:	0.001 кг
Вес:	0.001 кг

