



VBMT110302-FP MP3025 пластина для точения

Код: 20725

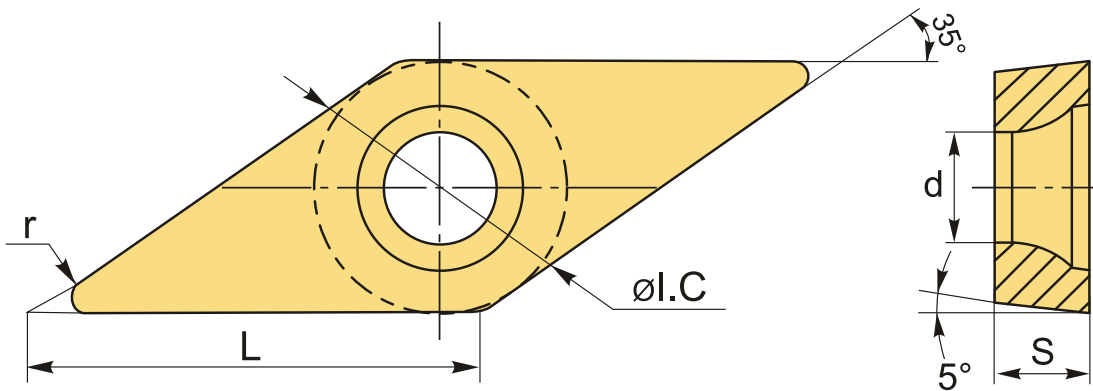
6 640 Т с НДС (за 1шт.)

Бренд: MSD



ОПИСАНИЕ

Сменная металлокерамическая (кермет) пластина по металлу VBMT. Ромбическая 35°. Группа обрабатываемых материалов по ISO: P. Пластина полный аналог производителя Mitsubishi.



ТЕХНИЧЕСКИЕ ХАРАКТЕРИСТИКИ

| | |
|---------------------------------|---------------------|
| Бренд: | MSD |
| Вид обработки: | L (чистовая) |
| Марка: | VBMT |
| Вид пластины: | металлокерамические |
| Тип пластины (форма): | V-ромбическая 35° |
| Задний угол: | B-5° |
| Размер пластины: | 11 |
| Обр-мый материал: | P (сталь) |
| Стружколом металлокерамический: | FP-Mitsubishi |

| | |
|------------|----------|
| Радиус, r: | 0.2 мм |
| Сплав: | MP3025 |
| L: | 11.2 мм |
| ØI.C: | 6.35 мм |
| S: | 3.18 мм |
| d: | 2.9 мм |
| Вес: | 0.003 кг |
| Вес: | 0.003 кг |

