



TPMR160308 UE6020 пластина для точения

Код: 20722

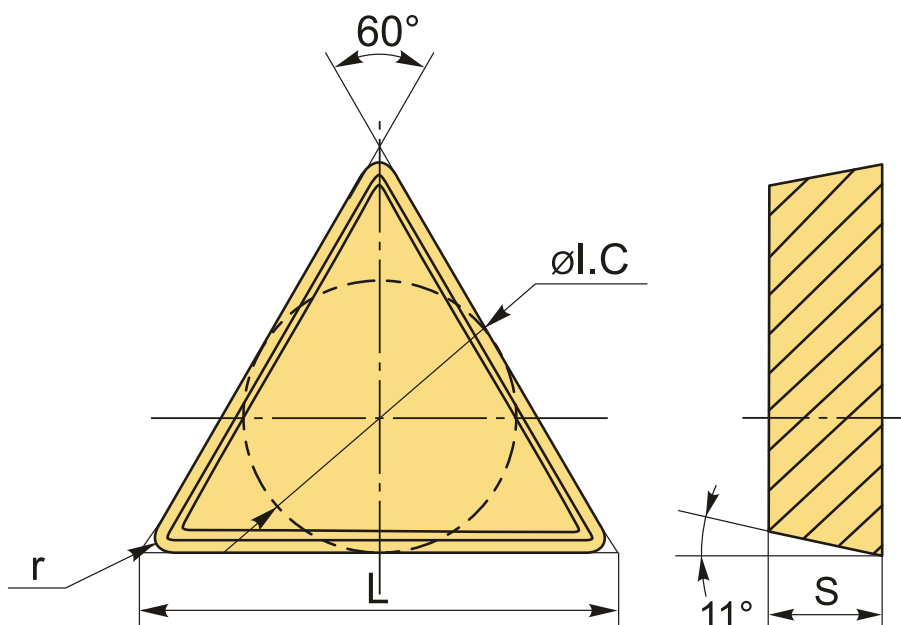
5 324 ₸ с НДС (за 1шт.)

Бренд: MSD



ОПИСАНИЕ

Сменная твердосплавная пластина по металлу TPMR. Треугольная 60°. Группа обрабатываемых материалов по ISO: P. Пластина полный аналог производителя Mitsubishi.



ТЕХНИЧЕСКИЕ ХАРАКТЕРИСТИКИ

Бренд:	MSD
Вид обработки:	L (чистовая) M (получистовая)
Марка:	TPMR
Вид пластины:	твердосплавные
Тип пластины (форма):	T-треугольная
Задний угол:	P-11°

Размер пластины:	16
Обр-мый материал:	P (сталь)
Радиус, г:	0.8 мм
Сплав:	UE6020
L:	16.49 мм
ØI.C:	9.525 мм
S:	3.18 мм
Вес:	0.006 кг
Вес:	0.006 кг

