



SPMR120304 UE6020 пластина для точения

Код: 20716

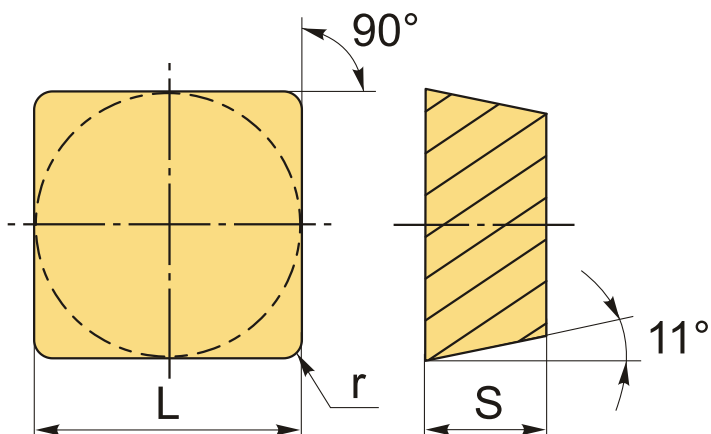
4 185 ₸ с НДС (за 1шт.)

Бренд: MSD



ОПИСАНИЕ

Сменная твердосплавная пластина по металлу SPMR. Квадратная. Группа обрабатываемых материалов по ISO: P. Пластина полный аналог производителя Mitsubishi.



ТЕХНИЧЕСКИЕ ХАРАКТЕРИСТИКИ

Бренд:	MSD
Вид обработки:	L (чистовая) M (получистовая)
Марка:	SPMR
Вид пластины:	твердосплавные
Тип пластины (форма):	S-квадратная
Задний угол:	P-11°
Размер пластины:	12
Обр-мый материал:	P (сталь)

Радиус, r:	0.4 мм
Сплав:	UE6020
L:	12.7 мм
ØI.C:	12.7 мм
S:	3.18 мм
Вес:	0.008 кг
Вес:	0.008 кг

