



NP DNGA150404 GA2 MB8025 пластина для
точения с двумя напайками PCBN

Код: 20711

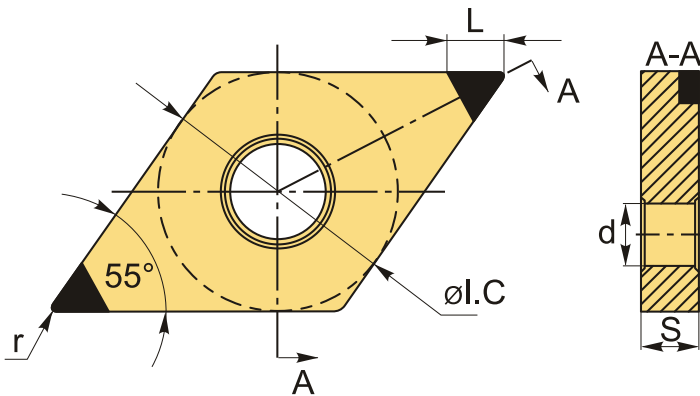
32 031 Т с НДС (за 1 шт.)

Бренд: MSD



ОПИСАНИЕ

Сменная твердосплавная пластина по металлу **DNGA**. Две напайки с поликристаллическим **кубическим нитридом бора** на рабочих кромках. Ромбическая 55°. Группа обрабатываемых материалов по ISO: H.



ТЕХНИЧЕСКИЕ ХАРАКТЕРИСТИКИ

Бренд:	MSD
Вид обработки:	М (получистовая)
Марка:	DNGA
Вид пластины:	Пластины с напайками PCBN
Тип пластины (форма):	D-ромбическая 55°
Задний угол:	N-0°
Размер пластины:	15
Обр-мый материал:	H (твердые материалы)
Радиус, r:	0.4 мм

Сплав: MB8025

L: 2.2 мм

ØI.C: 12.7 мм

S: 4.76 мм

d: 5.16 мм

Вес: 0.010 кг

Вес: 0.010 кг

