

MLT2001L UP20M пластина для нарезания резьбы

Код: 20708

18 726 Т с НДС (за 1 шт.)

Бренд: MSD



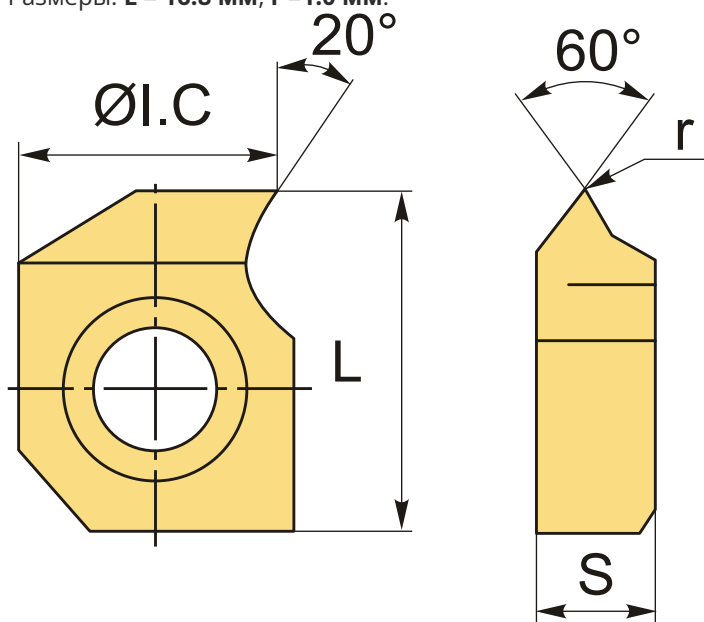
ОПИСАНИЕ

Сменная твердосплавная пластина MLT2001L UP20M по металлу. Для нарезания резьбы неполного профиля 60°. Внутренняя резьба, левое исполнение. Шаг резьбы 1.5-3.5 мм.

Группа обрабатываемых материалов по ISO: **P**.

Пластина полный аналог производителя Mitsubishi.

Размеры: **L = 16.8 мм, r = 1.0 мм.**



ТЕХНИЧЕСКИЕ ХАРАКТЕРИСТИКИ

Бренд:	MSD
Марка:	MLT
Вид пластины:	твердосплавные
Обр-мый материал:	P (сталь)
Шаг резьбы:	1.5-3.5

ØI.C: 9.03 мм

S: 6.35 мм

α°: 60 °

Резьбовой сплав: UP20M

Вес: 0.008 кг

Вес: 0.008 кг

