



LOGU0904080PNER-M MP6120 пластина для фрез

Код: 20707

16 488 Т с НДС (за 1 шт.)

Бренд: MSD

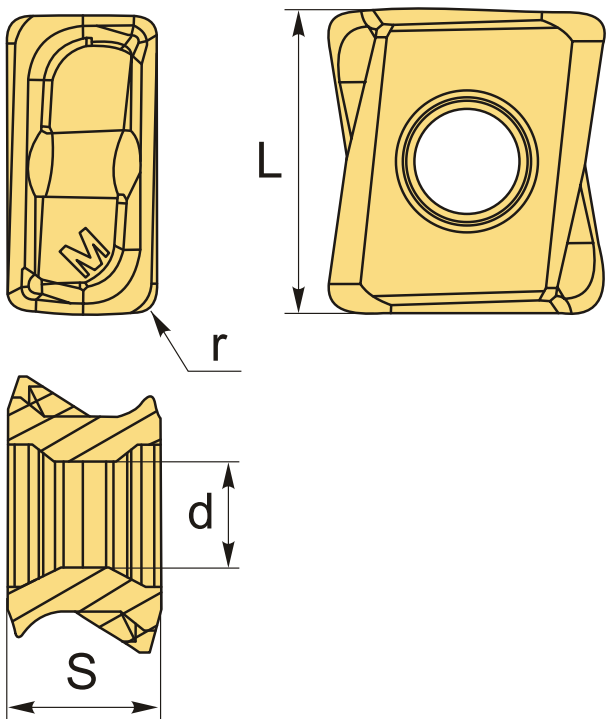


ОПИСАНИЕ

Сменная твердосплавная пластина для фрезерования LOGU. Группа обрабатываемых материалов по ISO: P. Пластина полный аналог производителя Mitsubishi.
Для фрез серии: APX2000 (Mitsubishi).

Двусторонние тангенциальные пластины для многофункционального фрезерования.

- позволяет обрабатывать наклонные плоскости
- обеспечивает чистоту обработки
- высокоточная обработка поверхности стенок
- прочность пластины увеличена за счет выпуклого элемента
- отдельная плоскость передней поверхности оптимизирует отвод стружки
- небольшая зачистная кромка с большим радиусом обеспечивает хорошую шероховатость поверхности



ТЕХНИЧЕСКИЕ ХАРАКТЕРИСТИКИ

Бренд:

MSD

Вид обработки:	М (получистовая)
Марка:	LOGU
Вид пластины:	твердосплавные
Тип пластины (форма):	L-прямоугольная
Размер пластины:	9
Обр-мый материал:	P (сталь)
Радиус, r:	0.8 мм
Сплав фрезерования:	MP6120
L:	8.7 мм
S:	4.3 мм
d:	3 мм
Вес:	0.004 кг
Вес:	0.004 кг

